



PL

Katalog Katalog Katalog



KRÓLIK

MASZYNY SADOWNICZE

Kontakt Kontakt Kontakt

...zadzwoń, napisz, odwiedź nas.



[+48] 48 667 30 49



firma@wieslawkrolik.pl



www.wieslawkrolik.pl



facebook.com/KrolikMS



youtube.com/Krolik_maszyny



Grójecka 52, 05-660 Warka



KRÓLIK

MASZYNY SADOWNICZE

Spis treści Spis treści Spis treści

Dane kontaktowe	2
Spis treści	3
Co nowego?	4
Belki herbicydowe	6
- Mechaniczne: BH _z i BH _c	8
- Hydrauliczne: BH _t i BH _h	10
Podcinacze korzeni	12
Sadzarki do drzew	14
Sanki sadownicze	16
Drabiny sadownicze	20
Platformy i nadstawki do wózków sadowniczych (stała wysokość).....	22
Królik-O-Trak	26
Platformy hydrauliczne	30
KRÓLIK bin handling SYSTEM I PLATFORMY	34
- Wózki pomocnicze	36
KRÓLIK bin handling SYSTEM I KOMBAJNY.....	38
- Wózki pomocnicze	40
Przyczepa Z-4	42
Wózki sadownicze	46
- Jednopaletowe	47
- Dwupaletowe	49
- Trzypaletowe	50
- Platformowe	54
- Czteropaletowe	55
- Samorozładowcze	58
- Z czterema kołami skrętnymi	60
Wywrotnice do wózka widłowego	64
Wywrotnica stacjonarna	68
O firmie	70

Co nowego?

Co nowego?

Co nowego w 2022?



Najnowsze maszyny oraz usprawnienia
istniejących produktów.



Co nowego?

Co nowego?

KRÓLIK bin handling SYSTEM

> PLATFORMY

str. 34-37



KRÓLIK bin handling SYSTEM

> KOMBAJNY

str. 38-41



Przyczepa Z-4

str. 42-45



Platforma PSH-3

> FENDITION

str. 32-33





BELKI HERBICYDOWE

SOLIDNA METALOWA KONSTRUKCJA MALOWANA LUB CYNKOWANA OGNIOWO

Belki herbicydowe wykorzystywane są do zwalczania chwastów w rzędach i międzyrzędziach drzew i krzewów owocowych. Zastosowane nowatorskie rozwiązania konstrukcyjne zapewniają wysoki komfort pracy oraz pozwalają zaoszczędzić czas, ilość zużytych herbicydów i cieczy roboczej.

W ofercie posiadamy belki herbicydowe mechaniczne (BHz, BHc) oraz hydrauliczne (BHt, BHh).

Średnie zużycie cieczy przy ciśnieniu 0,3 MPa i prędkości jazdy 6 km/h wynosi około 300 l/ha.

CECHY WSPÓLNE DLA MODELI BHz, BHc, BHt i BHh



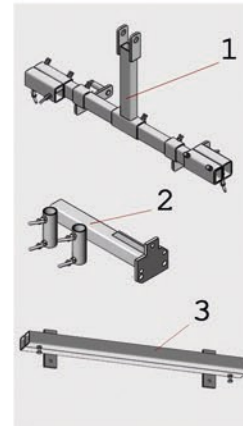
Uchylność głowicy roboczej w dwóch kierunkach (90°) oraz osłony końcowej w kierunku jazdy.



Opcjonalna osłona końcowa z plastikowym kapturem ochronnym. Zalecana przy zabiegach w jagodnikach lub młodych sadach.



Profilowana osłona przyginająca chwasty - ułatwia wykonywanie zabiegów, a jednocześnie chroni przed opryskaniem nisko zwisających gałęzi drzew i krzewów.



Dostępne różne rodzaje przejściówek i zaczepów, dzięki którym podłączysz belkę niemal do każdego typu ciągnika. Na zdjęciu: 1 - zaczep BHz do TUZ, 2 - zaczep BHz boczny do montażu belki między kołami (modele C-330, C-360), 3 - zaczep BHz do masztu podnośnika (karetki).



Możliwość odcinania każdej z dysz. Przykład: głowicą 4-dyszową można pracować przy użyciu 4, 3, 2 lub 1 dyszy.



Płaskostrumieniowe dysze firmy Lechler (symetryczne, kaliber 0.2 mm, kąt 120°)

BELKI HERBICYDOWE - MECHANICZNE

BHz



BHc



BELKI HERBICYDOWE - HYDRAULICZNE

BHt



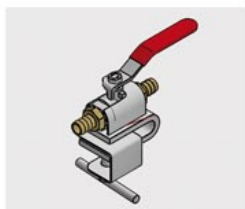
BHh



BHz



Model BHz jest najprostszą i najpopularniejszą wersją belki herbicydowej. Urządzenie występuje w wersji jedno- i dwustronnej, malowanej lub ocynkowanej ogniowo. Standardowy zaczep z regulowanym rozstawem stopek podporowych umożliwia podłączenie belki do większości typów ciągników. Opcjonalnie dostępne są także: zaczepy do ciągników z przednim podnośnikiem TUZ, zaczepy do maszty podnośnika lub zaczepy boczne do montażu belki między kołami w modelach C-330 i C-360. Wytrzymała metalowa konstrukcja oraz uchylność głowicy roboczej sprawia, że urządzenie jest bezawaryjne i przy odpowiedniej konserwacji z powodzeniem posłuży kilkanaście lat.



Zawór odcinający dopływ cieczy roboczej, montowany w kabinie ciągnika, w zestawie.



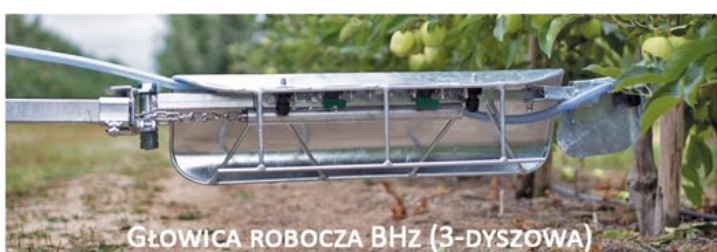
Możliwość rozbudowy o dodatkowe dysze z oprawą krańcową lub przelotową. Element mocowany na wysięgniku głowicy roboczej.



Wózek montażowy do belek BHz



Możliwość podłączenia belki BHz do ciągników z przednim podnośnikiem TUZ. Zamów zaczep do TUZ lub skorzystaj z uniwersalnej przejściówki do TUZ, w którą włożysz zaczep standardowy.



ILOŚĆ DYSZ	SZEROKOŚĆ PASA HERBICYDOWEGO	PRZEZNACZONA DO SĄDÓW O ROZSTAWACH
2-DYSZOWA	1,6 M (0,8 M NA STRONĘ)	OD 2,8 DO 4,5 M
3-DYSZOWA	2,2 M (1,1 M NA STRONĘ)	OD 3,3 DO 5,0 M
4-DYSZOWA	2,8 M (1,4 M NA STRONĘ)	OD 3,8 DO 5,5 M

BHc

YouTube

FARBA OCYNK

KORBA DO REGULACJI
WYSOKOŚCI ROBOCZEJ

REGULACJA SZEROKOŚCI
ROBOCZEJ NA SUWADLE

POZYCJA ROBOCZA

Model BHc to wersja belki herbicydowej wyposażona w kółka jezdne. Urządzenie może pracować w dwóch trybach: w zawieszeniu (analogicznie do modelu BHz) lub poruszać się po gruncie na własnych kółkach. Zaletą drugiego trybu jest to, że podczas pracy, niezależnie od wychyleń ciągnika, belka jedzie własnym torem, przez co cały czas jest usytuowana równoległe do podłoża. Dzięki temu urządzenie świetnie sprawdza się w: (1) sadach z dużymi nierównościami i koleinami, (2) sadach pochyłych, tj. usytuowanych na zboczach, (3) jagodnikach. Belka występuje w wersji jedno- i dwustronnej, malowanej.



Belka herbicydowa BHc w pozycji transportowej.



TRYB PRACY "NA KÓŁKACH"



Solidne metalowe koła z pierścieniem zapewniającym właściwe prowadzenie.



TRYB PRACY "W ZAWIESZENIU"



PRZEŚCIÓWKA DO TUZ

Możliwość podłączenia do ciągników z przednim podnośnikiem TUZ - wymagana dodatkowa prześciówka.



GŁOWICA ROBOCZA BHc



max 25°

GŁOWICA ROBOCZA DOSTOSOWUJE SIĘ DO NIERÓWNOŚCI TERENU

WERSJA (ILOŚĆ DYSZ NA STRONĘ)	SZEROKOŚĆ PASA HERBICYDOWEGO	PRZEZNACZONA DO SADÓW O ROZSTAWACH
3-DYSZOWA	2,2 M (1,1 M NA STRONĘ)	OD 3,5 DO 5,0 M

BHt



Model BHt to belka herbicydowa sterowana hydraulicznie, dedykowana wyłącznie do ciągników wyposażonych w przedni podnośnik TUZ. Za pomocą pilota przełącza się przepływ oleju między prawą a lewą stroną. Sterowanie odbywa się przy użyciu rozdzielacza w ciągniku. W modelu BHt możliwe jest niezależne składanie i rozkładanie głowic oraz regulacja szerokości roboczej. Regulacja wysokości odbywa się za pomocą podnośnika w ciągniku. W standardzie urządzenie zostało wyposażone w elektrozawory do sterowania przepływem cieczy roboczej bezpośrednio z pilota montowanego w kabinie ciągnika. Do podłączenia urządzenia potrzebna jest tylko jedna para wyjść hydraulicznych.



Do podłączenia hydrauliki wymagana tylko jedna para wyjść.



Sterowanie belką odbywa się za pomocą rozdzielacza w ciągniku. Na pilocie znajduje się przełącznik do zmiany przepływu między prawą a lewą stroną oraz przyciski do zamykania/otwierania przepływu cieczy roboczej.

Wybierz wersję, która najlepiej sprawdzi się w Twoim sadzie. Tabela z parametrami technicznymi belek hydraulicznych BHt znajduje się poniżej. Urządzenie występuje w wersji dwustronnej.



Model BHt jest dedykowany wyłącznie do ciągników wyposażonych w przedni podnośnik TUZ.



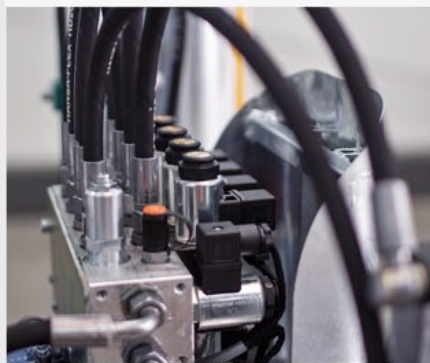
Łatwy i szybki (de)montaż belki jednej osobie zajmuje około 10 min.

Wózek montażowy wyposażony w podnośnik trapezowy, klucz oraz koła skrętne z hamulcem, w zestawie.

ILOŚĆ DYSZ	SZEROKOŚĆ PASA HERBICYDOWEGO	PRZEZNACZONA DO SADÓW O ROZSTAWACH
2-DYSZOWA	1,6 M (0,8 M NA STRONĘ)	OD 3,0 DO 4,5 M
3-DYSZOWA	2,2 M (1,1 M NA STRONĘ)	OD 3,5 DO 5,0 M
4-DYSZOWA	2,8 M (1,4 M NA STRONĘ)	OD 4,0 DO 5,5 M

BHh

zobacz film na 



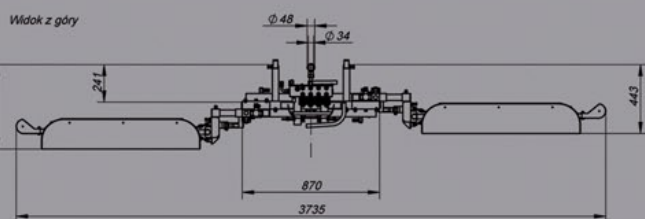
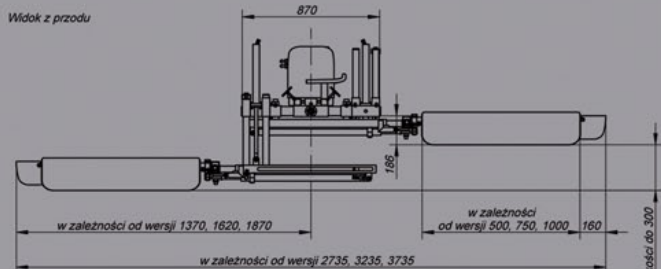
BHh to flagowy model belki herbicydowej sterowanej hydraulicznie. Urządzenie posiada niezależną regulację wysokości oraz szerokości roboczej dla prawej i lewej głowicy. Dzięki zastosowaniu bloku z elektrozaworami do zasilenia układu wystarczy jedna para wyjść hydraulicznych. Zaczep z regulowanymi stopkami podporowymi umożliwi pracę belki z większością typów ciągników. Używając uniwersalnej przejściówki, podłączysz belkę do przedniego podnośnika TUZ. W standardzie otwieranie i zamykanie doływu cieczy roboczej odbywa się za pomocą zaworów kulowych. Opcjonalnie z pilota, przy zastosowaniu dodatkowych elektrozaworów. W zestawie wózek montażowy. Urządzenie dostępne w wersji dwustronnej, ocynkowanej.



Niezależna regulacja wysokości oraz szerokości roboczej dla prawej i lewej strony za pomocą pilota montowanego w kabinie ciągnika (zasilanie 12 V).



WYMAGANA TYLKO JEDNA PARA WYJŚĆ HYDRAULICZNYCH



Wymiary belki herbicydowej hydraulicznej BHh - minimalna szerokość oprysku (jedno lub dwustronne).

ILOŚĆ DYSZ	SZEROKOŚĆ PASA HERBICYDOWEGO	PRZEZNACZONA DO SĄDÓW O ROZSTAWACH
2-DYSZOWA	1,6 M (0,8 M NA STRONĘ)	OD 3,0 DO 4,5 M
3-DYSZOWA	2,2 M (1,1 M NA STRONĘ)	OD 3,5 DO 5,0 M
4-DYSZOWA	2,8 M (1,4 M NA STRONĘ)	OD 4,0 DO 5,5 M



Urządzenie przeznaczone do podcinania korzeni drzew owocowych. Zabieg pozwala ograniczyć rozrastanie się koron drzew, co korzystnie wpływa na owocowanie.

Polecany szczególnie w sadach o silnym wzroście wegetatywnym. Zabieg najlepiej wykonać wczesną wiosną (ewentualnie późną jesienią) i powtarzać go co rok. Odległość od pni zależy od wieku i siły wzrostu drzew. W młodszych, karłowatych sadach średnio jest to odstęp 40-50 cm, w starszych 50-60 cm.

Oszczędź czas, podcinając korzenie w dwóch rzędach jednocześnie. Do wyboru wersja z mechaniczną lub hydrauliczną regulacją szerokości roboczej.

PARAMETRY TECHNICZNE:

- PODCINACZ DWUSTRONNY
- PRZEZNACZONY DO SADÓW O ROZSTAWACH OD 3,00 DO 4,40 M*
- MECHANICZNA REGULACJA SZEROKOŚCI ROBOCZEJ W ZAKRESIE 2,15 - 3,37 M
- REGULACJA GŁĘBOKOŚCI PRACY NOŻA DO 45 CM
- NOŻE ZE STALI 50 HS UTWARDZANEJ (HARTOWANEJ DO TWARDOŚCI 32 - 38 HRC)
- ZABEZPIECZENIE NOŻA PRZED USZKODZENIEM
- MOŻLIWOŚĆ ZAMONTOWANIA OBCIĄŻNIKÓW NA PŁYCE PODCINACZA
- MONTAŻ: TRZYPUNKTOWY UKŁAD ZAWIESZENIA (TUZ)
- PRZEZNACZONY DO PRACY Z CIĄGNIKAMI ROLNICZYMI KLASY 0,6 - 0,9T
- WYMIARY CAŁKOWITE (D X S X W): 98 X 215 - 337 X 121 CM
- TYP KÓŁ: ROLNICZE, STALOWE
- MASA WŁASNA: 140 KG

MECHANICZNY MODEL **PKM**



*PRZY CIĘCIU DWUSTRONNYM. MOŻLIWE TAKŻE CIĘCIE JEDNOSTRONNE.

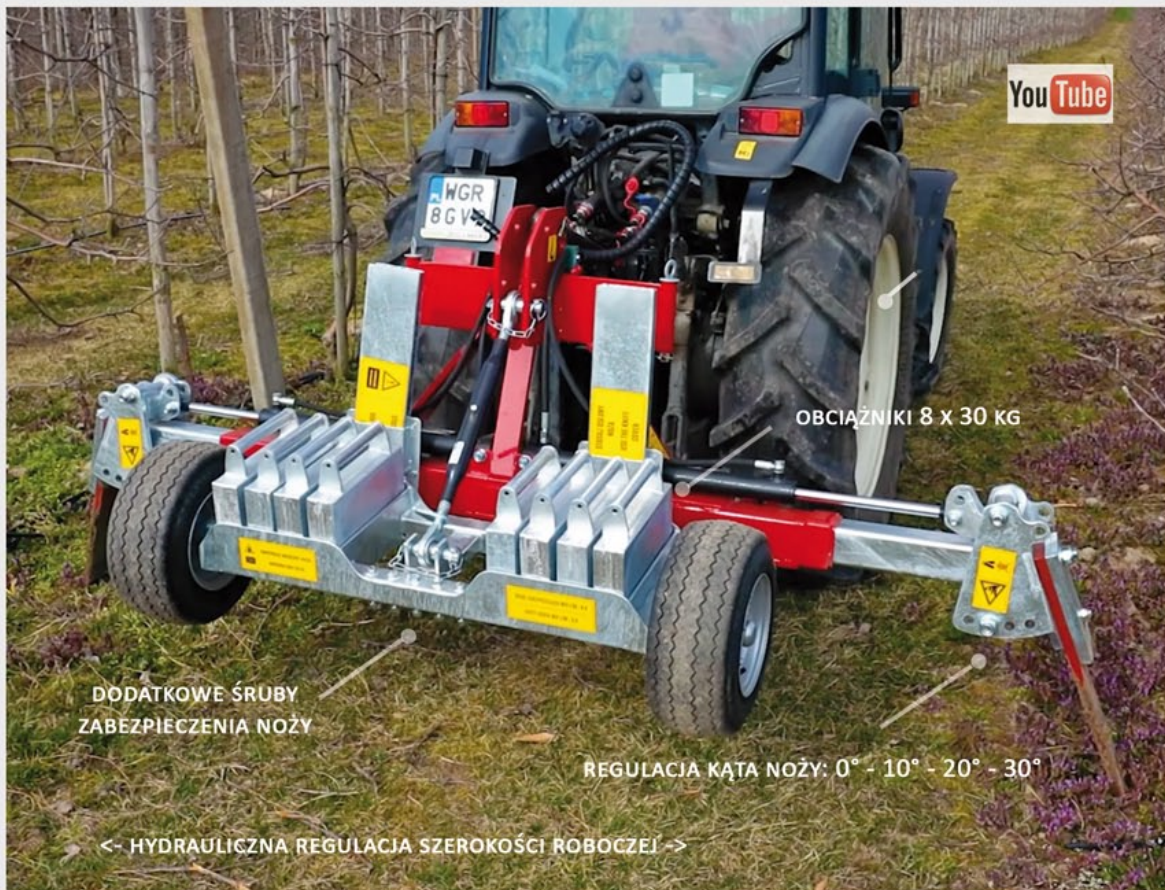
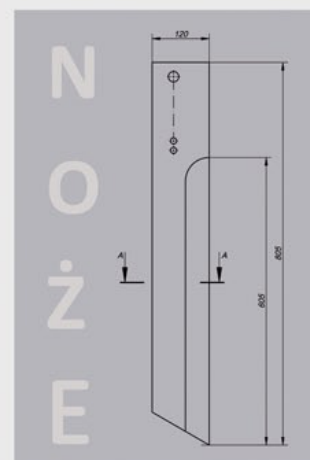


Tabela wymiarów dla podcinacza hydraulicznego, w zależności od ustawionego kąta noży, dla pracy w trybie dwustronnym. Możliwe jest także cięcie jednostronne.

KĄT NOŻY	SZEROKOŚĆ ROBOCZA PODCINACZA	PRZEZNACZONY DO SĄDÓW O ROZSTAWACH
0°	1,65 M - 2,63 M	OD 2,65 M DO 3,63 M
10°	1,91 M - 2,89 M	OD 2,77 M DO 3,75 M
20°	2,15 M - 3,13 M	OD 2,88 M DO 3,86 M
30°	2,40 M - 3,38 M	OD 3,00 M DO 4,00 M



PARAMETRY TECHNICZNE:

- PODCINACZ DWUSTRONNY
- PRZEZNACZONY DO SĄDÓW O ROZSTAWACH OD 2,65 DO 4,00 M*
- HYDRAULICZNA REGULACJA SZEROKOŚCI ROBOCZEJ W ZAKRESIE 1,65 - 3,38 M
- MECHANICZNE REGULACJA KĄTA NOŻY: 0°-10°-20°-30°
- NOŻE ZE STALI 50 HS UTWARDZANEJ (HARTOWANEJ DO TWARDOŚCI 32 - 38 HRC)
- ZABEZPIECZENIE NOŻA PRZED USZKODZENIEM
- MOŻLIWOŚĆ ZAMONTOWANIA OBCIĄŻNIKÓW (MAX. 240 KG)
- MONTAŻ: TRZYPUNKTOWY UKŁAD ZAWIESZENIA (TUZ)
- PRZEZNACZONY DO PRACY Z CIĄGNIKAMI ROLNICZYMI KLASY 0,6 - 0,9T
- DO PODŁĄCZENIA WYMAGANE 2 PARY WYJŚĆ HYDRAULICZNYCH
- WYMIARY CAŁKOWITE (D x S x W):
A) PODCINACZ ROZŁOŻONY - 80 x 165 - 338 x 128 CM
B) PODCINACZ ZŁOŻONY - 80 x 161 x 110 CM
- TYP KÓŁ: ROLNICZE, STALOWE
- MASA WŁASNA BEZ/Z OBCIĄŻNIKAMI: 240/480 KG

+ OBSYPNIK SADOWNICZY PO ZASTOSOWANIU DODATKOWEGO ELEMENTU

*PRZY CIĘCIU DWUSTRONNYM. MOŻLIWE TAKŻE CIĘCIE JEDNOSTRONNE.

HYDRAULICZNY MODEL PKH

+ Z OPCJĄ OBSYPNIKA



SADZARKI

MIĘKIE SIEDZISKO

ZNACZNIK ODLEGŁOŚCI
WSADU

ZNACZNIK BOCZNY
DO WYZNACZANIA
KOLEJNEGO RZĘDU
(DO 4M)

KOSZE ROZŁOŻONE
(POZYCJA ROBOCZA)

KOSZE ZŁOŻONE
(POZYCJA TRANSPORTOWA)

Urządzenie przeznaczone jest do sadzenia drzew i krzewów. Głębokość wsadu regulujemy poprzez ustawienie wysokości pracy kół. Sadzarkę wyposażono w masywny pług z trzema ostrymi nożami. Rozwiązanie to zapewnia dużo łatwiejsze i szybsze zagłębianie się urządzenia w podłoże oraz zabezpiecza lemiesz przed uszkodzeniem. Wyeksploatowane noże można naostrzyć lub wymienić na nowe.

W ofercie firmy znajduje się również sadzarka z dozownikiem nawozu. Zasobnik na nawóz umieszczony jest za siedzeniem. Po naciśnięciu pedału znajdującego się pod prawą nogą do korzeni aplikowana jest zalecana dawka nawozu (50 g). Podanie nawozu odbywa się tuż przed umieszczeniem sadzonki w ziemi. Zabieg ten korzystnie wpływa na ukorzenie i wzrost drzewek.

MODEL **SDK** *teraz także w wersji ocynkowanej ogniwowo!*

PARAMETRY TECHNICZNE:

- WYMIARY - KOSZE ZŁOŻONE (D x S x W): 190 x 118 x 144 cm
- WYMIARY - KOSZE ROZŁOŻONE (D x S x W): 190 x 270 x 110 cm
- SZEROKOŚĆ LEMIESZA: 25 CM
- TELESKOPOWY ZNACZNIK BOCZNY DO WYZNACZANIA KOLEJNEGO RZĘDU (DO 4 M)
- TELESKOPOWY ZNACZNIK ODLEGŁOŚCI WSADU
- KOŁA 16 x 6,5 - 8, 6 PR (2 SZT.)
- FELGI ZAŚLEPIONE METALOWYMI DEKLAMI CHRONIĄCYMI PRZED PRZYWIERANIEM ZIEMI
- STOPKI ZAPEWNIAJĄCE STABILNOŚĆ URZĄDZENIA PODCZAS POSTOJU
- MONTAŻ: TRZYPUNKTOWY UKŁAD ZAWIESZENIA (TUZ)
- WYDAJNOŚĆ: DO 300 DRZEWEK NA GODZINĘ
- GŁĘBOKOŚĆ SADZENIA: DO 40 CM
- MASA WŁASNA: 250 KG

MODEL **SDK-DN** (DODATKOWO)

- ZASOBNIK NAWOZU - POJEMNOŚĆ: 40 KG
- DOZOWNIK NAWOZU - APLIKOWANA DAWKA: 50 G
- MASA WŁASNA: 270 KG



FARBA OCYNK
✓ ✓



FARBA OCYNK
✓



**DOZOWNIK
NAWOZU**

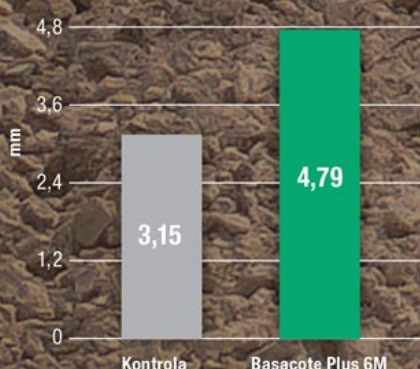


Basacote® Plus 6M

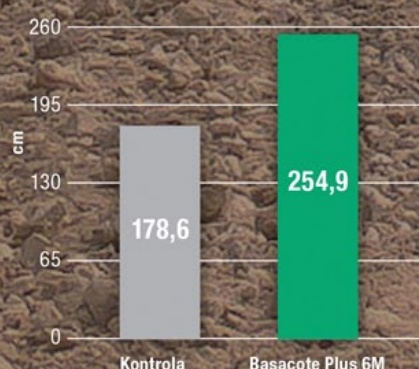
- Harmonijne i długotrwałe zaopatrzenie drzewek w niezbędne składniki
- Zrównoważony wzrost oraz lepszy rozwój systemu korzeniowego
- Zwiększenie ilości dobrze przyjmujących się drzewek
- Zminimalizowanie ilości roślin zamierających
- Zwiększenie powierzchni przekroju poprzecznego pnia oraz ilości pędów bocznych
- Wcześniejsze wejście w okres owocowania
- Wyższy plon owoców, szczególnie w pierwszych latach owocowania



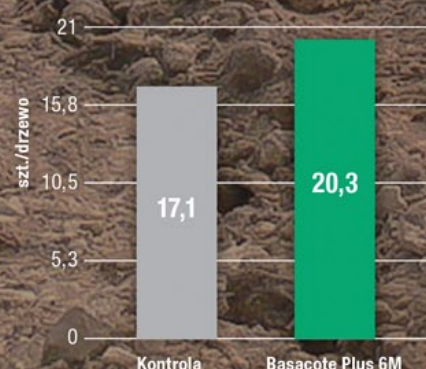
Rys. 1 Wpływ nawożenia Basacote Plus 6M na przyrost średnicy pnia.



Rys. 2 Wpływ nawożenia Basacote Plus 6M na sumę przyrostów pędów.



Rys. 3 Wpływ nawożenia Basacote Plus 6M na liczbę pędów.

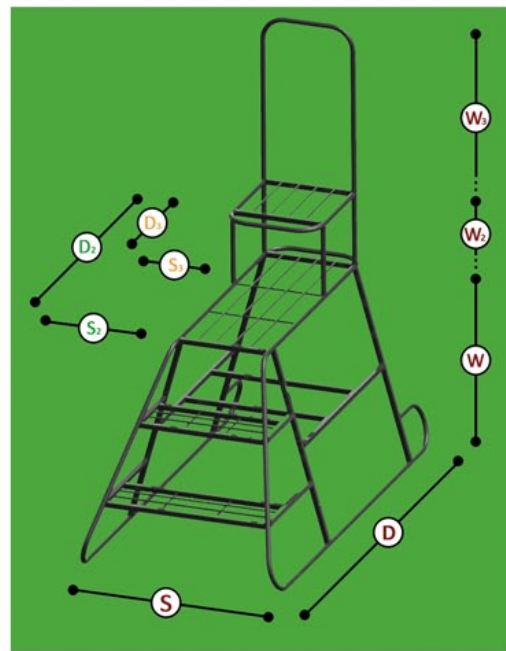


WIĘCEJ INFORMACJI ZNAJDZIESZ NA STRONIE WWW.COMPO-EXPERT.PL



Sanki i drabiny sadownicze wykorzystywane są przy zbiorze owoców, a także przy cięciu i formowaniu koron drzew, przeredzaniu zawiązków i innych pracach w sadzie. Ze względu na uregulowania prawne i wymogi bezpieczeństwa sanki sadownicze, stanowiące podest roboczy bez obarierowania, nie mogą być wyższe niż 1 m (> 1 m = praca na wysokości).

Urządzenia posiadają lekką, a zarazem wytrzymałą konstrukcję, antypoślizgowe podesty, płozy transportowe ułatwiające przemieszczanie się po sadzie oraz półki na skrzynki.



SANKI SADOWNICZE

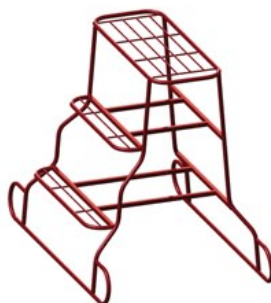
SDW



SU



SUW



SCH



SCH-N



SM



SMW



SD



SD-N



SD-N2

SANKI

PODEST

NADSTAWKA

MODEL	D (cm)	S (cm)	W (cm)	W ₂ (cm)	W ₃ (cm)	D ₂ (cm)	S ₂ (cm)	D ₃ (cm)	S ₃ (cm)	MASA (kg)
SM	96	78	70			72	35			9,5
SMW	110	92	99			72	35			13,5
SD	123	78	70			100	35			12,0
SD-N	123	78	70	99		100	35	40	35	14,0
SD-N2	123	78	70	99		100	35	40	35	14,0
SDW	136	92	99			100	35			17,0
SU	125	71	71			85	35			11,0
SUW	125	82	99			85	35			13,5
SCH	150	76	72			94	35			14,0
SCH-N	150	76	72	99	160	94	35	41	35	17,5

SANKI SKŁADANE

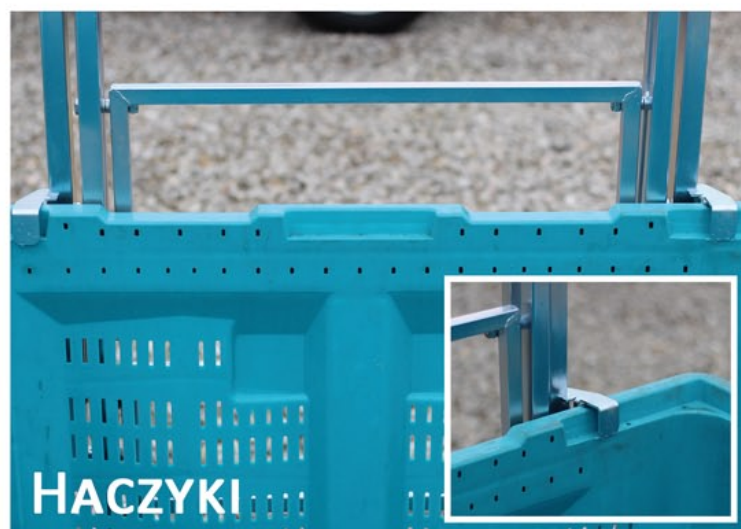
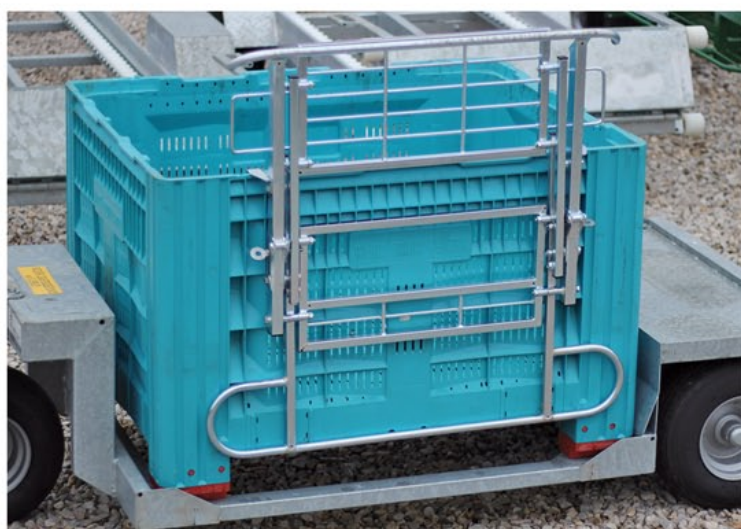
NOWOŚĆ



Sanki sadownicze w wersji składanej są bardzo łatwe w transporcie do i z sadu. Urządzenie zostało wyposażone w specjalne haczyki, dzięki którym można wieszać je na bocznej ścianie skrzyniopalety (także tej wypełnionej owocami). Sanki umieścisz również wewnątrz skrzyniopalety (nawet do 15 sztuk). Takie ułożenie świetnie sprawdzi się także podczas przechowywania sanek po sezonie.

Specjalnie wyprofilowana konstrukcja umożliwiającą podstawienie sanek bliżej drzewa, co zapewnia lepszy dostęp do owoców w trakcie zbioru.

Łatwe i szybkie rozkładanie sanek, które jednej osobie zajmuje około 1 minuty.



SANKI SADOWNICZE SKŁADANE

PARAMETRY TECHNICZNE:

- WYMIARY CAŁKOWITE (D x S x W):
 - A) SANKI ROZŁOŻONE: 104 x 66 x 70 CM
 - B) SANKI ZŁOŻONE: 104 x 7,5 x 97 CM
 - C) PODEST ROBOCZY: 60 x 30 CM
- POŁOŻENIE PODESTU ROBOCZEGO: 70 CM
- KONSTRUKCJA OCYNKOWANA GALWANICZNIE
- HACZYKI (2 SZT.)
- MASA WŁASNA: 14 KG

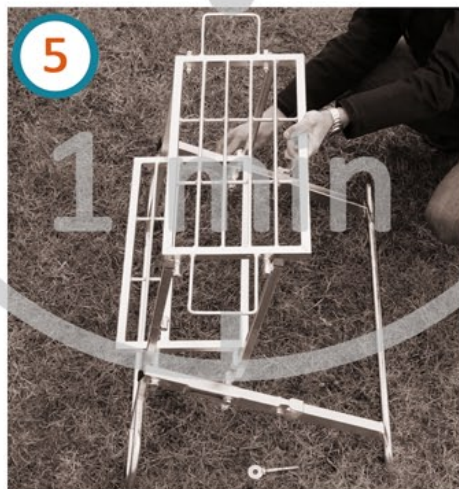
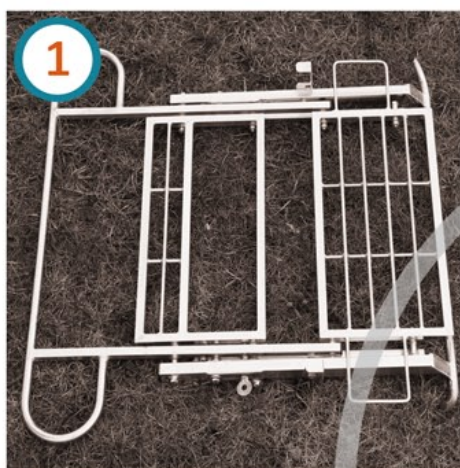
SKN



PARAMETRY TECHNICZNE:

- WYMIARY CAŁKOWITE (D x S x W):
 - A) SANKI ROZŁOŻONE: 104 x 82 x 99 CM
 - B) SANKI ZŁOŻONE: 104 x 8,5 x 128 CM
 - C) PODEST ROBOCZY: 60 x 30 CM
- POŁOŻENIE PODESTU ROBOCZEGO: 99 CM
- KONSTRUKCJA OCYNKOWANA GALWANICZNIE
- HACZYKI (2 SZT.)
- MASA WŁASNA: 18 KG

SKW





D RABINY

Drabiny stanowią alternatywę dla sanek sadowniczych podczas zbioru lub innych prac wykonywanych w sadzie. W ofercie znajdują się wersje ze stopką podporową lub płożą. Każda z drabin posiada dedykowany sposób przemieszczania (przesuwania), dzięki czemu nie ma potrzeby noszenia ich podczas pracy. Posiadaczom sadów z gęstymi nasadzeniami szczególnej uwadze polecamy wersję z płożą. Taką drabinę raz wsuwamy pod drzewo, a potem przesuwamy wzdłuż rzędu. Wzrost wydajności pracy wynika z braku konieczności przenoszenia i każdorazowego rozkładania i wcelowywania stopką podporową pomiędzy gałęzie. W tym aspekcie drabiny DSP przypominają sanki sadownicze.

Stabilna i wytrzymała konstrukcja ocynkowana galwanicznie.



płoza drabiny przesuwana się pod gałęziami drzew



haczyki umożliwiają zawieszenie drabiny na skrzynipalcie



szybkie składanie



specjalna konstrukcja podpory gwarantuje stabilność drabiny

DRABINY SADOWNICZE

DS-1

DS-2

DS-3

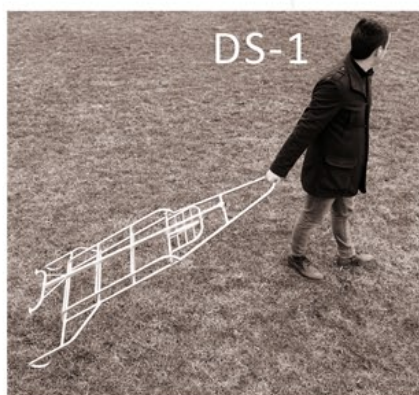
DSP-1

DSP-2

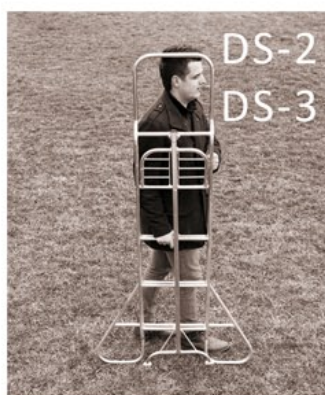


ZE STOPKĄ

Z PŁOZĄ



DS-1



DS-2
DS-3

Dedykowane sposoby przemieszczania się w sadzie.

W trakcie zbioru drabin nie nosi się tylko przesuwa.



DSP-1
DSP-2

PARAMETRY TECHNICZNE	JM	DS-1	DS-2	DS-3	DSP-1	DSP-2
MAKSYMALNA WYSOKOŚĆ ROBOCZA	CM	96	110	140	110	140
RODZAJ PODPORY	-	STOPKA	STOPKA	STOPKA	PŁOZA	PŁOZA
LICZBA: STOPNIE + PODEST ROBOCZY	SZT	3 + 1	3 + 1	4 + 1	4 + 0	5 + 0
WYMIARY CAŁKOWITE	-	-	-	-	-	-
DRABINA ROZŁOŻONA (D X S X W)	CM	104 x 90 x 164	107 x 94 x 177	125 x 94 x 205	101 x 94 x 177	111 x 94 x 205
DRABINA ZŁOŻONA (D X S X W)	CM	27 x 90 x 180	13 x 94 x 190	13 x 94 x 220	12 x 94 x 190	12 x 94 x 220
STOPNIE (D X S)	CM	10 x 46	10 x 36	10 x 36	10 x 36	10 x 36
PODEST ROBOCZY (D X S)	CM	26 x 35	26 x 35	26 x 35	-	-
KĄT NACHYLENIA DRABINY	ST	65	68	68	68	68
MAKSYMALNE OBCIĄŻENIE	KG	125	150	150	150	150
HACZYKI DO WIESZANIA NA SKRZYNIOPALECIE	-	NIE	NIE	NIE	TAK	TAK
MASA WŁASNA	KG	12,5	13,0	15,0	17,0	19,0



P LATFORMY SADOWNICZE

Zbiór

Wybierz jedną z dwóch sugerowanych metod zbioru:

I: Zerwij owoce z dolnych partii drzew korzystając z wózków sadowniczych. Następnie wjedź zestawem platform i zerwij owoce z górnych partii drzew. W trakcie pracy ciągnik pozostaje wyłączony, a osoby zbierające owoce, bez schodzenia na ziemię, poruszają się po jednolitym podłożu stworzonym z kilku platform.

II: Podłącz platformy do dowolnych wózków sadowniczych. Za jednym przejazdem zerwij owoce z dolnych i górnych partii drzew ("na czysto"). Zaleca się, aby długość zestawu wózków była taka sama, jak długość platform. Wtedy po każdorazowym przestawieniu zestawu do zerwania pozostaną owoce na takim samym dystansie.

Platformy posłużą także do zwozu owoców z sadu. Unikając pozostawiania pełnych skrzyń w międzyrzędziach, znacznie przyspieszysz zbiór.

Cięcie

Łącząc 6 platform PS-1/2S lub 4 platformy PS-2/2S, stworzysz jednolity podest roboczy o długości niemal 20 m. Jednorazowo na takim dystansie przytniesz gałęzie w sadzie. Potem wystarczy przestawić zestaw i kontynuować cięcie.

Nie potrzebujesz kierowcy - w trakcie cięcia ciągnik pozostaje wyłączony. Przy takiej metodzie do pracy wystarczy nawet 1 osoba.

Wyłączony ciągnik to zerowe spalanie i brak uciążliwego hałasu.



ŁATWE PRZEJŚCIE POMIĘDZY PLATFORMAMI



PLATFORMY SADOWNICZE

PARAMETRY TECHNICZNE:

- PLATFORMA DWUOSIOWA, 4-KOŁOWA
- KOŁA 16 x 6,5 - 8, 10 PR LUB 18 x 8,5 - 8, 6 PR
- DOPUSZCZALNA ŁADOWNOŚĆ CAŁKOWITA: 600 KG
- MAKSYMALNA ILOŚĆ SKRZYNIOPALET: 1 SZTUKA (120 x 100 x 80 cm)
- MAKSYMALNA ILOŚĆ OSÓB PODCZAS ZBIORU: 2 OSOBY LUB 200 KG
- PODŁOGA POKRYTA RYFLOWANĄ BLACHĄ ALUMINIOWĄ O GRUBOŚCI 3 MM
- ZACZEP KULOWY KNOTT KQ14A 1400 KG
- SKŁADANE PODESTY ROBOCZE ORAZ BARIERKI
- MOŻLIWOŚĆ ŁĄCZENIA Z WÓZKAMI JEDNOPALETOWYMI
- WYMIAR CAŁKOWITY (D x S x W):
 - A) PLATFORMA ROZŁOŻONA: 319 x 197 x 200 cm
 - B) PLATFORMA ZŁOŻONA: 319 x 137/154* x 218 cm
 - C) PODEST ROBOCZY: 220 x 167 cm
- POŁOŻENIE PODESTU ROBOCZEGO: 99 cm (STAŁA WYSOKOŚĆ)
- PRZEŚWIT: 18,5 cm
- MASA WŁASNA: 450 KG
- MAKSYMALNA PRĘDKOŚĆ TRANSPORTOWA: 15 KM/H

*SZEROKOŚĆ NADWOZIA/SZEROKOŚĆ CAŁKOWITA (TYLNEJ OSI)



MODEL & POPULARNOŚĆ

PS-1/2S



i INFO

Platformy najlepiej sprawdzą się w nowoczesnych sadach z nasadzeniami (szerokością między rzędami) od 3.0 do 3.5 m, w których owoce znajdują się zazwyczaj na wysokości do około 3.2 m.

PARAMETRY TECHNICZNE:

- PLATFORMA DWUOSIOWA, 4-KOŁOWA
- KOŁA 16 x 6,5 - 8, 10 PR LUB 18 x 8,5 - 8, 6 PR
- DOPUSZCZALNA ŁADOWNOŚĆ CAŁKOWITA - 1000 KG
- MAKSYMALNA ILOŚĆ SKRZYNIOPALET - 2 SZTUKI (120 x 100 x 80 cm)
- MAKSYMALNA ILOŚĆ OSÓB PODCZAS ZBIORU - 2 OSOBY LUB 200 KG
- PODŁOGA POKRYTA RYFLOWANĄ BLACHĄ ALUMINIOWĄ O GRUBOŚCI 3 MM
- ZACZEP KULOWY KNOTT KQ14A 1400 KG
- SKŁADANE PODESTY ROBOCZE ORAZ BARIERKI
- WYMIAR CAŁKOWITY (D x S x W):
 - A) PLATFORMA ROZŁOŻONA - 426 x 205 x 210 cm
 - B) PLATFORMA ZŁOŻONA - 426 x 137 x 227 cm
 - C) PODEST ROBOCZY - 322 x 167 cm
- POŁOŻENIE PODESTU ROBOCZEGO - 99 cm (STAŁA)
- PRZEŚWIT - 18,5 cm
- MASA WŁASNA - 610 KG
- MAKSYMALNA PRĘDKOŚĆ TRANSPORTOWA 15 KM/H



MODEL & POPULARNOŚĆ

PS-2/2S



👁️ ZOBACZ TEŻ

Nadstawkę na wózki trzypaletowe z czterema kołami skrętnymi - modele W3/4SH, WS/3S/4S i WS/3S/4SH.





NADSTAWKI

Nadstawki stanowią dodatkowe wyposażenie do wybranych modeli wózków sadowniczych.

Przy pomocy wózka widłowego umieść nadstawkę na wózku sadowniczym. W ten sposób stworzysz platformę, którą wykorzystasz do zbioru owoców, cięcia i innych prac w sadzie.

Na zdjęciu powyżej przedstawiamy optymalny zestaw do stosowania podczas zbiorów. Jego główną zaletą jest możliwość zerwania owoców z całego drzewa ("na czysto"), w trakcie jednego przejazdu.

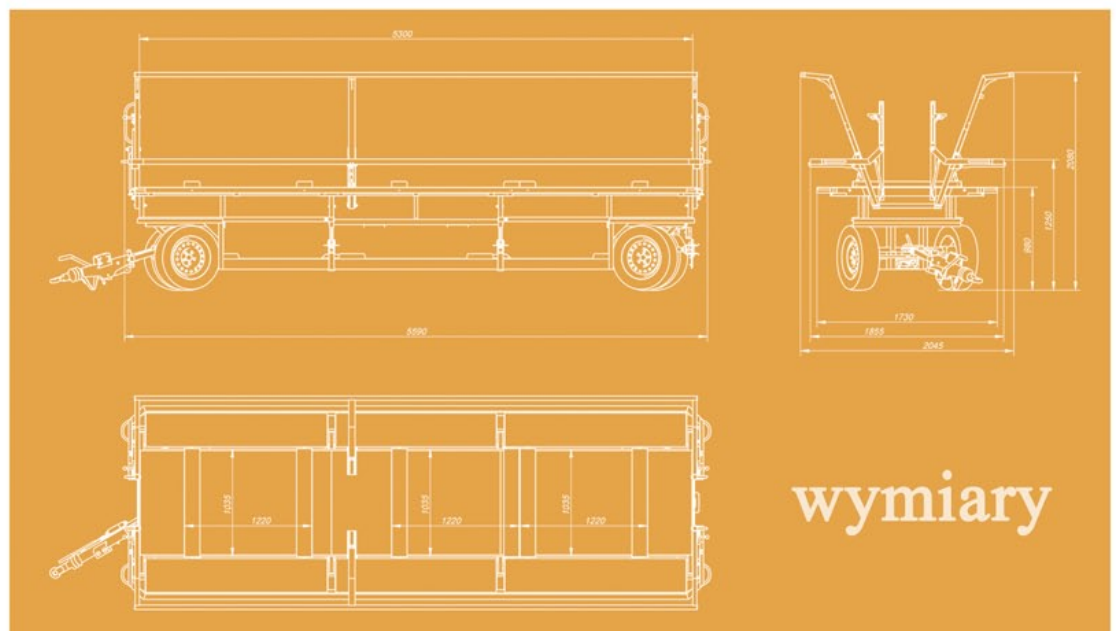
Demontując podstawy pod skrzyniopalety uzyskasz jednolitą powierzchnię roboczą. Zalecane podczas przeprowadzania cięcia gałęzi w sadach.



Zapewniający bezpieczeństwo i komfort pracy na wysokości, system ocynkowanych barier ochronnych, wyposażony w sprężyny gazowe.

Łatwy i szybki rozładunek boczny nadstawki.

Bardzo dobre parametry jezdne - nadstawka montowana na wózki sadownicze wyposażone w 4 koła skrętne.



wymiary

Nadstawka rozłożona
- zbiór, cięcie, inne prace.

Nadstawka złożona
- transport, rozładunek.



i INFO

Nadstawki najlepiej sprawdzą się w nowoczesnych sadach z nasadzeniami (szerokością między rzędami) od 3.0 do 3.5 m, w których owoce znajdują się zazwyczaj na wysokości do około 3.2 m.

PARAMETRY TECHNICZNE:

- WYPOSAŻENIE DODATKOWE DO WÓZKÓW: W3/4SH, WS/3S/4S I WS/3S/4SH
- MOCOWANIE DO WÓZKA ZA POMOCĄ ZAŁĄCZONYCH PASÓW (4 SZT.)
- PODŁOGA POKRYTA RYFLOWANĄ BLACHĄ ALUMINIOWĄ O GRUBOŚCI 3 MM
- SKŁADANE PODESTY ROBOCZE ORAZ BARIERKI
- DEMONTOWALNE PODSTAWY POD SKRZYNIOPALETY
- MAKSYMALNA ILOŚĆ SKRZYNIOPALET: 3 SZT. (120 x 100 x 80 cm)
- MAKSYMALNA ILOŚĆ OSÓB PODCZAS ZBIORU: 4
- DOPUSZCZALNA ŁADOWNOŚĆ: 1600 KG
- WYMIAR CAŁKOWITY (D x S x W):
 - A) NADSTAWKA ROZŁOŻONA: 559 x 205 x 179 cm
 - B) NADSTAWKA ZŁOŻONA: 559 x 139 x 195 cm
 - C) PODEST ROBOCZY: 530 x 173 cm
- POŁOŻENIE PODESTU ROBOCZEGO (W): 98 cm
- MASA WŁASNA: 550 KG



MODEL & POPULARNOŚĆ

NS-3



NADSTAWKA SPRAWDZI SIĘ RÓWNIEŻ PODCZAS CIĘCIA W SADZIE.





KRÓLIK-O-TRAK

Zobacz film ze zbioru na:



Wyladunek jabłek do skrzyń bez schodzenia - Królik-O-Traka



Przygotowanie do pracy - rozłożenie barierek



Rozłożone podesty robocze

Królik-O-Trak to jedyne w swoim rodzaju urządzenie przeznaczone do zbioru jabłek w sadach. W ofercie znajdują się wersje na 2 i 3 skrzyniopalety - odpowiednio modele KRT-2/4S i KRT-3/4S.

Królik-O-Trak umożliwia zebranie owoców z dolnych i górnych partii drzew za jednym przejazdem. Takie rozwiązanie zapewnia bardzo wysoką wydajność i komfort pracy. Dodatkowo przy wykorzystaniu modelu KRT-2/4S eliminujemy problem związany z koniecznością mieszania owoców o różnym wybarwieniu, charakterystyczny dla zbioru podzielonego na dwa etapy, przy użyciu wózków i platform sadowniczych. Pod tym kątem Królik-O-Trak stanowi tańszą alternatywę dla kombajnów.

Królik-O-Trak nie zostawia pełnych skrzyń w sadzie. Nie wymaga stosowania dodatkowego sprzętu do transportu, co pozwala na zminimalizowanie nakładów czasu i pracy potrzebnych na wywożenie pełnych skrzyń z rzędów i transport do przechowalni.

Dzięki zastosowaniu 4 skrętnych kół KRT-2/4S i KRT-3/4S idealnie odwzorowują tor jazdy ciągnika. W związku z tym z powodzeniem można tworzyć zestawy składające się z 2, 3, a nawet 4 pojazdów.

Królik-O-Trak najlepiej sprawdzi się w sadach o rozstawach 3 - 3,5 m, w których jabłko znajduje się na wysokości do około 3,2 m. Na zdjęciach sad z rozstawem 3,4 m. Jabłka na wysokości do około 3m.



Pozycja transportowa

i INFO

W cenie platformy samojezdnej lub kombajnu możesz nabyć nawet 12 sztuk KRT-2/4S!

Pozwoli to stworzyć 4 zestawy na 6 skrzyniopalet.



Dodatkowy wieszak

Zbiór

PRZYGOTOWANIE DO ZBIORU

Po wjechaniu zestawem w rząd rozkładamy barierki. Do momentu napełnienia skrzyń nie będą one składane, gdyż w żaden sposób nie przeszkadzają, a wręcz usprawniają dalszą pracę.

ETAP I

W pierwszym etapie zrywane są owoce z dolnych partii drzew. Przy złożonych podestach roboczych praca z Królik-O-Trakiem nie różni się niczym od tej przy użyciu wózków sadowniczych (w szczególności modeli 2- i 3-skrzyniowych z czterema kołami skrętnymi).

ETAP II

Rozkładamy podesty robocze, a następnie wchodzimy na nie po stopniach znajdujących się z przodu lub z tyłu Królik-O-Traka. Zrywamy owoce z górnych partii drzew. Do zbioru polecamy wykorzystać wiaderka, torby lub pojemniki HEIJMUL. Po zebraniu owoców schodzimy, składamy podesty robocze, przestawiamy ciągnik do przodu i kontynuujemy pracę (ETAP I).



PARAMETRY TECHNICZNE:

- PLATFORMA DWUOSIOWA, 4-KOŁA SKRĘTNE
- KOŁA: 20,50 x 8,00 - 10 VREDESTEIN V48
- DOPUSZCZALNA ŁADOWNOŚĆ CAŁKOWITA: 1200 KG
- MAKSYMALNA ILOŚĆ SKRZYNIOPALET: 2 SZTUKI (120 x 100 x 80 CM)
- MAKSYMALNA ILOŚĆ OSÓB PODCZAS ZBIORU: 4 OSOBY LUB 400 KG
- PODŁOGA POKRYTA RYFLOWANĄ BLACHĄ ALUMINIOWĄ O GRUBOŚCI 3 MM
- ZACZEP OCZKOWY
- SPRZĘG TYLNY: BPW K80
- OŚWIETLENIE
- SKŁADANE PODESTY ROBOCZE ORAZ BARIERKI
- WYMIAR CAŁKOWITY (D x S x W):
 - A) PLATFORMA ROZŁOŻONA: 500 x 205 x 226 CM
 - B) PLATFORMA ZŁOŻONA: 500 x 120 x 242 CM
 - C) PODEST ROBOCZY: 391 x 39 CM
- POŁOŻENIE PODESTU ROBOCZEGO: 123 CM (STAŁA WYSOKOŚĆ)
- ROZSTAW KÓŁ: 99,5 CM
- PRZEŚWIT: 18 CM
- MAKSYMALNA PRĘDKOŚĆ TRANSPORTOWA: 25 KM/H
- MASA WŁASNA: 800 KG



MODEL & POPULARNOŚĆ

KRT-2/4S

NOWOŚĆ!



+ DODATKOWE

Aby po każdym napełnieniu pojemnika, w celu wysypania owoców do skrzyń, nie schodzić na podest znajdujący się między kołami, możliwe jest zastosowanie dodatkowego dokręcanego wieszaka. Wtedy z podestu roboczego schodzimy tylko raz - wysypać zawartość wszystkich pojemników (puste pojemniki odwieszamy na swoje miejsce).





Ruchome elementy ocynkowane ogniowo

NOWOŚĆ



Uchwyty do rozkładania podestów roboczych



Stopnie antypoślizgowe



Regulacja kąta nachylenia barierek

Zbiór owoców z całego drzewa za jednym przejazdem!

4 koła skrętne

Z myślą o sadownikach, dla których mieszanie jabłek o różnym wybarwieniu nie jest kwestią kluczową, powstał Królik-O-Trak KRT-3/4S. Ten model posiada dolny podest na dwie, a górny na jedną skrzyniopaletę o standardowych wymiarach 120 x 100 x 80 cm.

Dzięki umieszczeniu skrzyniopalety na górnym podeście, po każdorazowym napełnieniu zbieracza, nie jest konieczne schodzenie na dolny podest znajdujący się pomiędzy kołami, celem jego opróżnienia.

Podczas rozkładania podestów roboczych, znajdujących się nad dwiema skrzyniopaletami, wysuwa się podest pod trzecią (górną) skrzyniopaletą.

Specjalnie zaprojektowane barierki można ustawiać pod różnym kątem nachylenia. Dodatkowo środkowa poręcz składa się w momencie podniesienia podestów roboczych. Dzięki temu barierki nie przeszkadzają w trakcie zbioru jabłek z dolnych partii drzew (ETAP I) i nie muszą być składane przy każdym przestawianiu Królik-O-Traka. Innymi słowy, przechodząc do zbierania owoców z góry drzew, jedyne co należy zrobić, to rozłożyć podest roboczy. Został on wyposażony w sprężyny gazowe, dlatego czynność ta jest prosta, lekka i szybka.

Królik-O-Trak

2 x KRT-3/4S = zestaw na 6 skrzyniopalet



Zbiór

PRZYGOTOWANIE DO ZBIORU

Po wjechaniu zestawem w rząd rozkładamy barierki. Do momentu napełnienia skrzyń nie będą one składane, gdyż w żaden sposób nie przeszkadzają, a wręcz usprawniają dalszą pracę.

ETAP I

W pierwszym etapie zrywane są owoce z dolnych partii drzew. Przy złożonych podestach roboczych praca z Królik-O-Trakiem nie różni się niczym od tej przy użyciu wózków sadowniczych (w szczególności modeli 2- i 3-skrzyniowych z czterema kołami skrętnymi).

ETAP II

Rozkładamy podesty robocze, a następnie wchodzimy na nie po stopniach znajdujących się z przodu lub z tyłu Królik-O-Traka. Zrywamy owoce z górnych partii drzew. Do zbioru polecamy wykorzystać wiaderka, torby lub pojemniki HEIJMUL. Po zebraniu owoców schodzimy, składamy podesty robocze, przestawiamy ciągnik do przodu i kontynuujemy pracę (ETAP I).



ETAP I



ETAP II

PARAMETRY TECHNICZNE:

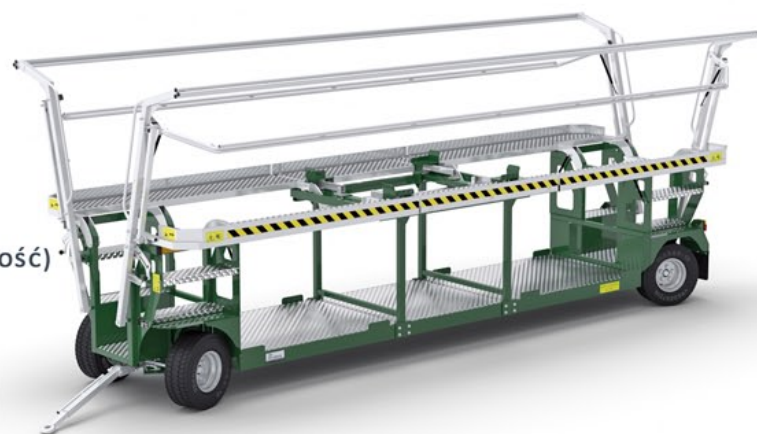
- PLATFORMA DWUOSIOWA, 4-KOŁA SKRĘTNE
- KOŁA: 20,50 x 8,00 - 10 VREDESTEIN V48
- DOPUSZCZALNA ŁADOWNOŚĆ CAŁKOWITA: 1600 KG
- MAKSYMALNA ILOŚĆ SKRZYNIOPALET: 3 SZTUKI (120 x 100 x 80 CM)
- MAKSYMALNA ILOŚĆ OSÓB PODCZAS ZBIORU: 4 OSOBY LUB 400 KG
- PODŁOGA POKRYTA RYFLOWANĄ BLACHĄ ALUMINIOWĄ O GRUBOŚCI 3 MM
- ZACZEP OCZKOWY
- SPRZĘG TYLNY: BPW K80
- OŚWIETLENIE
- SKŁADANE PODESTY ROBOCZE ORAZ BARIERKI
- WYMIAR CAŁKOWITY (D x S x W):
 - A) PLATFORMA ROZŁOŻONA: 640 x 206 x 226 CM
 - B) PLATFORMA ZŁOŻONA: 640 x 120 x 242 CM
 - C) PODEST ROBOCZY: 540 x 39 CM
- POŁOŻENIE PODESTU ROBOCZEGO: 123 CM (STAŁA WYSOKOŚĆ)
- ROZSTAW KÓŁ: 99,5 CM
- PRZEŚWIT: 18 CM
- MAKSYMALNA PRĘDKOŚĆ TRANSPORTOWA: 25 KM/H
- MASA WŁASNA: 1100 KG



MODEL & POPULARNOŚĆ

KRT-3/4S

NOWOŚĆ!



i INFO

W modelu KRT-3/4S napełnione zbieracze z owocami z górnych partii drzew wykładamy do skrzyniopalety znajdującej się na wyższym poziomie lub jak w modelu KRT-2/4S, do skrzyni na niższym poziomie, stając na podeście między kołami.

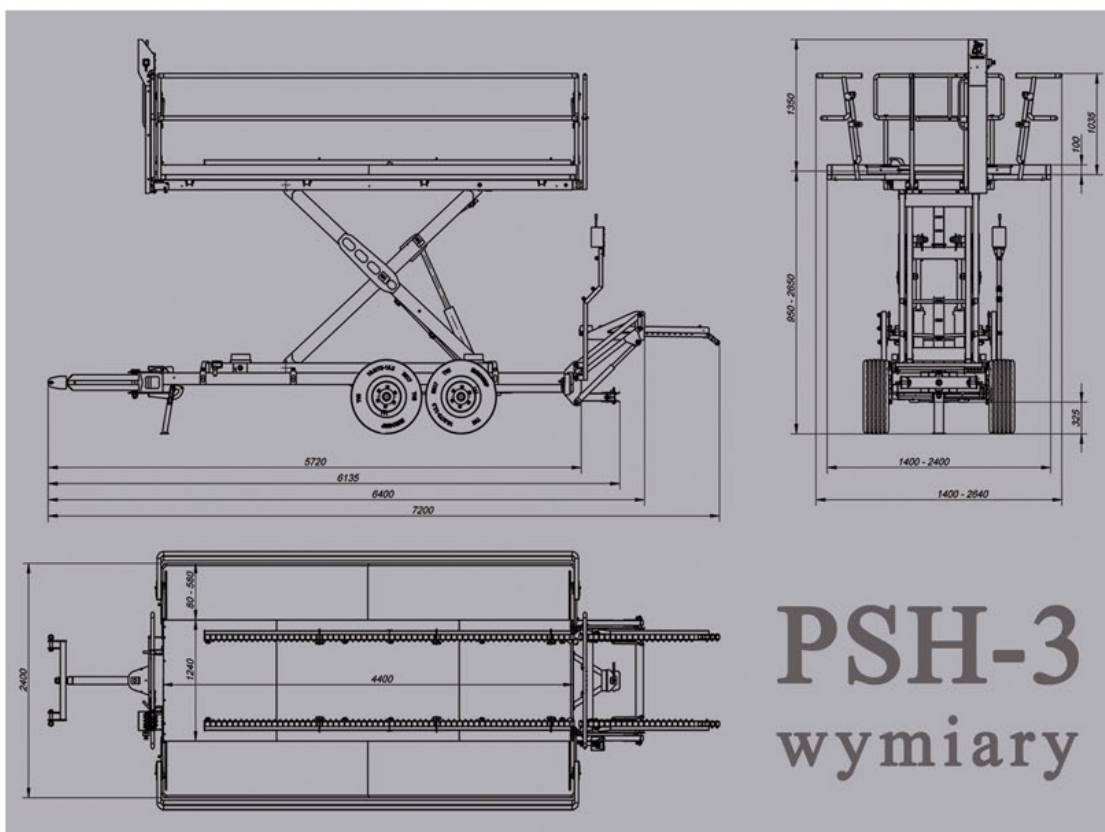




Do zbioru owoców w sadach z rozstawami rzędów i wysokością drzew powyżej 3,5 m polecamy stosowanie platform hydraulicznych.

Płynna regulacja wysokości i szerokości roboczej sprawia, że maszyna świetnie sprawdzi się także podczas innych prac w sadach, takich jak: cięcie gałęzi, przerzedzanie zawiązków owocowych, czy montażu konstrukcji i sieci przeciwgradowych.

Skonfiguruj platformę według swoich indywidualnych preferencji - my zrobimy resztę!



i INFO

Zapewniający bezpieczeństwo i komfort pracy na wysokości, system ocynkowanych barier ochronnych, wyposażony w sprężynę gazowe.

Bardzo łatwy i szybki rozładunek boczny platformy.

Brak pionowych słupków, które zaczepiają o gałęzie, w trakcie jazdy platformy.

PSH-3

wymiary

PLATFORMY HYDRAULICZNE

Parametry techniczne:

- typ maszyny: platforma zaczepiana z hydrauliczną regulacją wysokości
- źródło napędu: ciągnik rolniczy
- dopuszczalna ładowność całkowita: 1 800 kg
- maksymalna ilość skrzyniopalet: 3 sztuki (120 x 100 x 80 cm)
- maksymalna ilość osób podczas zbioru: 6 osób lub 600 kg
- masa własna: od 1 600 do 1 900 kg (w zależności od konfiguracji)
- koła: 10.0/75 - 15.3 14 PR lub inne na zamówienie,
- modułowa konstrukcja umożliwiająca łatwą rozbudowę platformy (również po zakupie),
- unikalny system ocynkowanych barier ochronnych, wyposażony w sprężyny gazowe, zapewniający:
 - łatwy dostęp do skrzyniopalet podczas załadunku i rozładunku platformy
 - wysoki stopień bezpieczeństwa, w trakcie pracy na wysokości
 - komfortowe poruszanie w sadzie, bez zaczepiania o gałęzie drzew, dzięki braku pionowych słupków
 - regulacja kąta nachylenia barier
- antypoślizgowa podłoga, pokryta ryflowaną blachą aluminiową o grubości 3 mm
- podstawy zabezpieczające skrzyniopalety, w trakcie jazdy/pracy platformy
- rozdzielacz hydrauliczny zamontowany na platformie
- zaczep: łamany, mocowany do ramion podnośnika ciągnika
- oświetlenie drogowe, stopka podporowa, blokady serwisowe, klipy, trójkąt ostrzegawczy
- maksymalna prędkość transportowa: 25 km/h



MODEL & POPULARNOŚĆ

PSH-3

NOWOŚĆ!



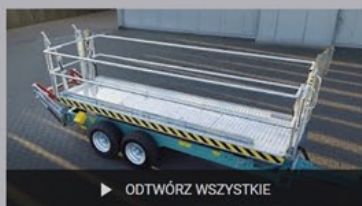
Wymiary:

- regulacja wysokości roboczej: od 95 do 265 cm
- regulacja szerokości roboczej: od 140 do 265 cm
- wymiar całkowity (D x S x W):
 - a) platforma złożona 572/640* x 162 x 230 cm
 - b) platforma rozłożona: 572/720* x 265 x 400 cm
 - c) podest roboczy złożony: 440 x 140 cm
 - d) podest roboczy rozłożony: 440 x 240 cm
- rozstaw kół: 135 cm
- prześwit: 32,5 cm

*wersja z opcjonalnym podnośnikiem pantograficznym



ZOBACZ TEŻ



▶ ODTWÓRZ WSZYSTKIE

Platforma hydrauliczna PSH-3 KRÓLIK



SCAN ME

SUBSKRYBUJ



Platforma hydrauliczna PSH-3 KRÓLIK

KRÓLIK

1:48



Platforma hydrauliczna PSH-3 KRÓLIK | Mechaniczne vs hydrauliczne podesty

KRÓLIK

2:08



Platforma hydrauliczna PSH-3 KRÓLIK + wózek pomocniczy

KRÓLIK

2:33



Platforma hydrauliczna PSH-3 KRÓLIK z systemem zdalnego sterowania ciągnikiem GOtrack

KRÓLIK

2:22



Hamulce hydrauliczne w platformie sadowniczej PSH-3 KRÓLIK

KRÓLIK

0:31

YouTube

PLATFORMA HYDRAULICZNA PSH-3 >>> KONFIGURACJA

PODWOZIE (P)



P1: 1 oś

ISTNIEJE MOŻLIWOŚĆ DOŁOŻENIA DRUGIEJ OSI/PRZEZBROJENIA NA TANDEM, W PÓŹNIEJSZYM TERMINIE; OSIE DOKRĘCANE



P2: 2 OSIE, TANDEM



P3: 2 OSIE, 4 KOŁA SKRĘTNE

WYSUW PODESTÓW BOCZNYCH (W)

W1: HYDRAULICZNIE



W2: MECHANICZNIE

+ WYPOSAŻENIE OPCJONALNE (O)



O1:
WINDA + PROWADNICE
Z ROLKAMI, DOKRĘCANE NA
PODEŚCIE GŁÓWNYM PLATFORMY

O2:
ZACZEP DO PODŁĄCZENIA
WÓZKÓW POMOCNICZYCH

O1 + O2 + O4 = wsparcie dla:
KRÓLIK bin handling system

WYMAGANA KONFIGURACJA PLATFORMY:
PODWOZIE P2 LUB P3

O4:
WÓZEK POMOCNICZY
WYMAGANA KONFIGURACJA PLATFORMY:
PODWOZIE P2 LUB P3 ORAZ
WYPOSAŻENIE DODATKOWE O1 + O2

$3 + 3 = 6$
SKRZYŃ



+ WYPOSAŻENIE OPCJONALNE (O) /// + KOLORYSTYKA



FE: PAKIET SPECIAL FENDITION

DK: PAKIET DARK EDITION



O6:
HAMULCE HYDRAULICZNE
(DOTYCZY PODWOZIA P1 I P2)

O7:
BŁOTNIKI
(DOTYCZY PODWOZIA P1 I P2)

O8:
KOŁA 340/55-16
(DOTYCZY PODWOZIA P1 I P2)



O5:
SYSTEM ZDALNEGO
STEROWANIA CIĄGNIKIEM
Z PLATFORMY

GOtrack
REMOTE CONTROL

sterowanie funkcjami jezdnyimi ciągnika

start | stop – uruchomienie | gaszenie silnika

jazda do przodu na wybranym biegu

zatrzymanie ciągnika

skręcanie lewo | prawo

sterowanie bezprzewodowe

regulacja obrotów silnika

tempomat

KORZYŚCI Z UŻYTKOWANIA:

- zwiększ wydajność pracowników, nie ma potrzeby zatrudniania kolejnej osoby do kierowania ciągnikiem z platformą sadowniczą
- ta sama funkcjonalność zestawu GOtrack z zaczepianą platformą sadowniczą za ułamek ceny platformy samojezdnej
- brak konieczności schodzenia z platformy - zestaw posiada niezbędne atesty
- intuicyjna obsługa - minimalna ilość przycisków
- krótki czas oczekiwania oraz montaż u klienta
- system nie ingeruje w układ hydrauliczny i pneumatyczny ciągnika!
- pasuje do każdego modelu ciągnika!
- możliwość rozbudowy o moduł Line Assist!



PLATFORMS



BIN HANDLING SYSTEM



KRÓLIK BIN HANDLING SYSTEM, to system transportu skrzyń, dedykowany dla użytkowników platform sadowniczych oraz kombajnów. Opiera się on na płynnym dostarczaniu pustych i odbieraniu pełnych skrzyń, w trakcie zbioru.

W skład systemu wchodzi dwa elementy: wózek pomocniczy KRÓLIK oraz przyczepa Z-4. Ten pierwszy, stanowi bufor skrzyń pustych, umieszczanych na górnym, oraz pełnych, umieszczanych na dolnym poziomie wózka. Z kolei przyczepa Z-4, umożliwia łatwe i szybkie dostarczanie pustych oraz odbiór do 4 pełnych skrzyń z wózka pomocniczego. Wszystko odbywa się za jednym przejazdem! Wymiana skrzyń trwa średnio poniżej 2 minut!

KRÓLIK BIN HANDLING SYSTEM można współpracować z większością platform samojezdnych oraz wybranymi platformami ciągnionymi. Wymagane jest, aby platforma, była wyposażona w tylną windę lub podnośnik pantograficzny (np. Platforma hydrauliczna PSH-3 KRÓLIK).

Zobacz na kanale YouTube, filmy prezentujące działanie -KRÓLIK BIN HANDLING SYSTEM-!

ZESTAW NA 6 SKRZYŃ:

PLATFORMA HYDRAULICZNA PSH-3

+ WÓZEK POMOCNICZY WP-3DL/F



Jak to działa?

Wózek
pomocniczy
KRÓLIK



Jak to działa?

Przyczepa
Z-4



KRÓLIK BIN HANDLING SYSTEM >>> PLATFORMY SADOWNICZE

CO ZYSKUJESZ? Nawet dwukrotny wzrost wydajności platformy sadowniczej! Czy wiesz, że 2 platformy sadownicze, działające w *-KRÓLIK BIN HANDLING SYSTEM-*, mogą wykonać tę samą pracę, co 4 platformy, działające w konwencjonalny sposób?

W *-KRÓLIK BIN HANDLING SYSTEM-*, wykorzystujemy platformę sadowniczą, wyłącznie do tego, do czego została stworzona, czyli do zbioru owoców. Nie do ciągłego zwożenia skrzyń z sadu, czy zostawiania ich w międzyrzędziach. Zbiór kończymy, gdy kończy się dzień, a nie skrzynie! Efekt jest szczególnie zauważalny, gdy pracujemy na 2 lub więcej ekip zbierających.

Przyczepa Z-4 jest w stanie zapewnić puste i odbierać pełne skrzynie nawet do 3 platform sadowniczych, pracujących w *-KRÓLIK BIN HANDLING SYSTEM-*. Jeden operator (jeden traktor), w łatwy sposób i bez wychodzenia z kabiny, zajmie się całą logistyką. Wyznacz do tego zadania traktor, który jest odpowiedni do szybkiej i komfortowej jazdy. Z kolei maszyny ciągnące platformy, nie będą musiały pokonywać dużych dystansów. Jeśli wyposażysz je w system zdalnego sterowania GOtrack<, będą mogły poruszać się bez operatora!

-KRÓLIK BIN HANDLING SYSTEM- to doskonała organizacja pracy! Konkretnie osoby, odpowiadają za konkretne zadania! Bez konieczności ciągłej improwizacji, w związku z chwilowym brakiem skrzyń, brakiem drugiej platformy, która nie dojechała na czas (praca w rotacji), itp.!



i INFO

strony 36-37 >>> **WÓZKI POMOCNICZE KRÓLIK**

strony 42-45 >>> **PRZYCZEPA Z-4**



WÓZKI POMOCNICZE /// PLATFORMY

Wózki pomocnicze WP-3DL/F i WP-4DL/F przeznaczone są do pracy z platformami sadowniczymi: SAMOJEZDNYMI oraz ciągnionymi. Wymagane jest, aby platforma była wyposażona w tylną windę lub podnośnik pantograficzny(!) Do platform 3-skrzyniowych, polecamy wózek WP-3DL/F. Do platform mieszczących 2 skrzynie, wózek WP-4DL/F.

Wózek pomocniczy jest jednym z dwóch elementów KRÓLIK BIN HANDLING SYSTEM. Stanowi bufor pustych skrzyń i przynajmniej podwaja pojemność platformy sadowniczej! Przy pomocy przyczepy Z-4., możemy w łatwy sposób dostarczyć puste i odebrać pełne skrzynie z wózka pomocniczego. Wymiana skrzyń zajmuje średnio poniżej 2 minut! W tym czasie platforma nie jest wyłączana ze zbioru i nie musi wyjeżdżać z międzyrzędzia!

Górny podest wózka pomocniczego występuje w wersji podstawowej (stelaż z profili) lub w wersji z podajnikiem skrzyniopalet. Przeznaczony jest wyłącznie do transportu pustych skrzyń.

Dzięki systemowi 4-kół skrętnych, wózek świetnie sprawdzi się na wąskich uwrociach!



Wózek pomocniczy
+ Platformy
SAMOJEZDNE
(Knecht, Rosatello,
Hercules, N.Blosi...)



WÓZKI POMOCNICZE /// PLATFORMY

PARAMETRY TECHNICZNE:

- WÓZEK DWUOSIOWY (4 KOŁA SKRĘTNE)
- WYMIARY CAŁKOWITE (D x S x W): 573 x 126 x 222 CM
- WYMIARY PODESTU DOLNEGO (D x S): 445x 108 CM
- WYMIARY PODESTU GÓRNEGO (D x S): 382 x 108 CM
- WYSOKOŚĆ ZAŁADUNKOWA: 59/165 CM
- ROZSTAW KÓŁ: 101 CM
- PRZEŚWIT: 20 CM
- OGUMIENIE: 195/55/R10
- SPRZĘG PRZEDNI: AZ DIN 74054-40 LUB KNOTT KRV 17C
- SPRZĘG TYLNY: BPW K80
- OŚWIETLENIE LED
- PODAJNIK PUSTYCH SKRZYŃ, WYPOSAŻONY W ROLKI I ŁAŃCUCHY
- DOPUSZCZALNA ŁADOWNOŚĆ: 1400 KG
- MASA WŁASNA: 800 KG

PRODUKT KOMPATYBILNY Z:

-KRÓLIK BIN HANDLING SYSTEM-



MODEL & POPULARNOŚĆ

WP-3DL/F

NOWOŚĆ!



+ PODAJNIK PUSTYCH SKRZYŃ



Wózki pomocnicze WP-3DL/F oraz WP-4DL/F, występują również w wersji podstawowej, bez podajnika pustych skrzyń.

Górny podest wózka pomocniczego to stelaż z profili, ze stalowymi ślizgami.



PARAMETRY TECHNICZNE:

- WÓZEK DWUOSIOWY (4 KOŁA SKRĘTNE)
- WYMIARY CAŁKOWITE (D x S x W): 698 x 126 x 222 CM
- WYMIARY PODESTU DOLNEGO (D x S): 570 x 108 CM
- WYMIARY PODESTU GÓRNEGO (D x S): 507 x 108 CM
- WYSOKOŚĆ ZAŁADUNKOWA: 59/165 CM
- ROZSTAW KÓŁ: 101 CM
- PRZEŚWIT: 20 CM
- OGUMIENIE: 195/55/R10
- SPRZĘG PRZEDNI: AZ DIN 74054-40 LUB KNOTT KRV 17C
- SPRZĘG TYLNY: BPW K80
- OŚWIETLENIE LED
- PODAJNIK PUSTYCH SKRZYŃ, WYPOSAŻONY W ROLKI I ŁAŃCUCHY
- DOPUSZCZALNA ŁADOWNOŚĆ: 1600 KG
- MASA WŁASNA: 900 KG

PRODUKT KOMPATYBILNY Z:

-KRÓLIK BIN HANDLING SYSTEM-



MODEL & POPULARNOŚĆ

WP-4DL/F

NOWOŚĆ!



+ PODAJNIK PUSTYCH SKRZYŃ





PLUK-O-TRAK

HARVESTERS



Optymalny przepływ pustych i pełnych skrzyń, zamiast zostawiania ich w międzyrzędziach!

BIN HANDLING SYSTEM

KRÓLIK BIN HANDLING SYSTEM, to system transportu skrzyń, dedykowany dla użytkowników platform sadowniczych oraz kombajnów. Opiera się on na płynnym dostarczaniu pustych i odbieraniu pełnych skrzyń, w trakcie zbioru.

W skład systemu wchodzi dwa elementy: wózek pomocniczy KRÓLIK oraz przyczepa Z-4. Ten pierwszy, stanowi bufor skrzyń pustych, umieszczanych na górnym, oraz pełnych, umieszczanych na dolnym poziomie wózka. Z kolei przyczepa Z-4, umożliwia łatwe i szybkie dostarczanie pustych oraz odbiór do 4 pełnych skrzyń z wózka pomocniczego. Wszystko odbywa się za jednym przejazdem! Wymiana skrzyń trwa średnio poniżej 2 minut!

KRÓLIK BIN HANDLING SYSTEM jest kompatybilny z większością marek kombajnów, dostępnych na rynku, oraz obsługuje różne typy skrzyń!

Wejdź na wyższy poziom z - KRÓLIK BIN HANDLING SYSTEM-! System zapewnia doskonałą logistykę w trakcie zbiorów! Optymalny przepływ pustych i pełnych skrzyń, zamiast zostawiania ich w międzyrzędziach! Zobacz filmy na naszym kanale YouTube!

BUFOR 5 SKRZYŃ - 4 na górnym poziomie
wózka pomocniczego + 1 na kombajnie.

WÓZEK POMOCNICZY WP-4DL/M



Jak to działa?

Wózek
pomocniczy
KRÓLIK



1
Przeładuj pełną skrzynię z kombajnu
na wózek pomocniczy



2
Pobierz pustą skrzynię z wózka
pomocniczego na kombajn

Jak to działa?

Przyczepa
Z-4

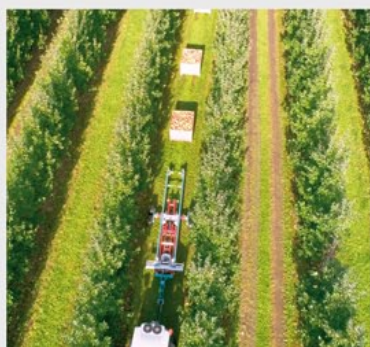
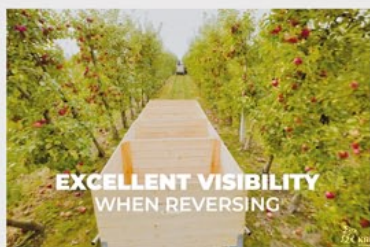


3
Umieść 4 puste skrzynie na wózku
pomocniczym



4
Pobierz 4 pełne skrzynie z wózka
pomocniczego

KRÓLIK BIN HANDLING SYSTEM >>> KOMBAJNY (MUNCKHOF, TECNOFRUIT, INNE)



CO ZYSKUJESZ?

- Znacząco wyższy poziom organizacji i kultury zbiorów!
- Optymalny przepływ pustych i pełnych skrzyń! Dostawa 4 pustych i odbiór 4 pełnych skrzyń, za jednym przejazdem! Wymiana skrzyń trwa średnio poniżej 2 minut!
- Do 4 razy mniej wjazdów w międzyrzędzia! To oszczędność czasu, paliwa i mniejsze koleiny w sadzie!
- Ciągłą i płynną pracę kombajnu - bez większych przerw i przestojów! Jeśli nie zostawiasz pełnych skrzyń w międzyrzędziach, nie blokujesz dostępu do kombajnu. Nigdy nie zostaniesz bez skrzyń, w środku długiego rzędu!
- Łatwą i wygodną logistykę skrzyń, dla nawet 3 kombajnów, przy wykorzystaniu jednej przyczepy Z-4! Bez dodatkowych ładowaczy, wózków widłowych i bez wychodzenia z kabiny ciągnika! Przyczepa Z-4 umożliwia rozładunek pełnych i pobieranie pustych skrzyń z ziemi.
- Łatwe manewrowanie zestawem: kombajn + wózek pomocniczy KRÓLIK. Dzięki zastosowaniu systemu 4-kół skrętnych, wózek "nie ścina" zakrętów. Bez piętrowania pustych skrzyń na górnym podejściu, wózek pomocniczy KRÓLIK jest dużo bardziej stabilny, niż oryginalne przyczepy, dostarczane razem z kombajnami!
- Możliwość pracy z różnymi typami i rozmiarami skrzyń! ...drewniane, plastikowe, na klockach, na deskach, czy nawet odeskowane z każdej strony!
- Skrzynie i owoce nie mają kontaktu z podłożem = korzyści fitosanitarne!

zobacz film na 



WÓZKI POMOCNICZE /// KOMBAJNY

Wózki pomocnicze WP-4DL/M są przeznaczone do pracy z kombajnami: m.in. Pluk-o-Trak, firmy Munckhof, czy TECNOFRUIT od Darwin. Istnieje możliwość dostosowania wózka pomocniczego do pracy z kombajnami innych producentów!

Wózek pomocniczy jest jednym z dwóch elementów KRÓLIK BIN HANDLING SYSTEM, i stanowi bufor pustych skrzyń dla kombajnu. Do dyspozycji mamy maksymalnie 5 skrzyń: 4 sztuki umieszczone na górnym podeście wózka + 1 sztukę na kombajnie. Po napełnieniu 4 skrzyń, możemy w łatwy i szybki sposób, odebrać je, przy pomocy przyczepy Z-4. Wymiana skrzyń zajmuje średnio poniżej 2 minut!

Wózek pomocniczy WP-4DL/M, został wyposażony w dwa podajniki. Jeden, służący do przeładunku pełnej skrzyni z kombajnu na dolny podest wózka pomocniczego. Drugi, umożliwiający łatwe i precyzyjne umieszczenie pustych skrzyń na kombajnie.

Dzięki systemowi 4-kół skrętnych, wózek świetnie sprawdzi się na wąskich uwrociach!



Zaczep do kombajnu CF-105

ZAPYTAJ o dodatkowe akcesoria do Twojego kombajnu, dla jeszcze lepszej współpracy z wózkiem pomocniczym!



Podstawa z rolkami do CF-105



PODAJNIK PEŁNYCH SKRZYŃ

- ROZKŁADANY, WYPOSAŻONY W ROLKI -

PODAJNIK PUSTYCH SKRZYŃ

- WYPOSAŻONY W ROLKI I ŁAŃCUCHY -

PARAMETRY TECHNICZNE:

- WÓZEK DWUOSIOWY
- SYSTEM 4-KÓŁ SKRĘTNYCH
- WYMIARY CAŁKOWITE (D x S x W): 652 x 150 x 187 cm
- WYMIARY PODESTU DOLNEGO (D x S): 485 x 127 cm
- WYMIARY PODESTU GÓRNEGO (D x S): 520 x 127 cm
- WYSOKOŚĆ ZAŁADUNKOWA: 59/164 cm
- ROZSTAW KÓŁ: 111 cm
- PRZEŚWIT: 20 cm
- OGUMIENIE: 195/55/R10
- SPRZĘG PRZEDNI: AZ DIN 74054-40 LUB KNOTT KRV 17C (HAMULEC NAJAZDOWY)
- SPRZĘG TYLNY: BPW K80
- OŚWIETLENIE LED
- PODAJNIK PUSTYCH SKRZYŃ, WYPOSAŻONY W ROLKI I ŁAŃCUCHY
- PODAJNIK PEŁNYCH SKRZYŃ, WYPOSAŻONY W ROLKI
- DOPUSZCZALNA ŁADOWNOŚĆ: 1600 kg
- ILOŚĆ SKRZYŃ PODEST GÓRNY: 4 SZTUKI
- ILOŚĆ SKRZYŃ PODEST DOLNY: 4 SZTUKI
- MASA WŁASNA: 1000 kg

**OBŚLUGIWANE SKRZYŃKIE O WYMIARACH
PODSTAWY OD 100 x 100 cm DO 125 x 106 cm!**

W STANDARDZIE WÓZEK USTAWIANY DO PRACY ZE SKRZYŃKAMI 120 x 100 cm (S x D).

PRODUKT KOMPATYBILNY Z:

-KRÓLIK BIN HANDLING SYSTEM-



MODEL & POPULARNOŚĆ

WP-4DL/M

NOWOŚĆ!



KRÓLIK BIN HANDLING SYSTEM

for **PLUK-O-TRAK** & **PLATFORMS**



PRZYCZEPA Z-4

Przyczepa Z-4, wraz z wózkami pomocniczymi KRÓLIK, tworzy nowy system transportu skrzyń, dedykowany zwłaszcza dla kombajnów typu Pluk-O-Trak oraz platform sadowniczych - zarówno samojezdnych, jak i ciągnionych. Maszyny tego rodzaju oferują wysoką wydajność zbioru, ale do osiągnięcia najlepszych rezultatów, wymagają równie wydajnego systemu transportu. Łańcuch jest tak mocny, jak jego najszabsze ogniwo! Ciągłe i punktualne dostawy pustych skrzyń są niezbędne do uniknięcia przestojów maszyn oraz pracowników.

Przyczepa Z-4 mieści 3 skrzynie ułożone wzdłuż lub 4 skrzynie ułożone w poprzek. Do pracy z platformami sadowniczymi dedykowany jest układ na 3, a do kombajnów układ na 4 skrzynie.

Przyczepa Z-4 jednorazowo dostarcza puste i odbiera pełne skrzynie z wózka pomocniczego. To pozwala uniknąć zostawiania pełnych skrzyń na ziemi w sadzie. Wymiana skrzyń między przyczepą, a wózkiem odbywa się w rzędzie i zajmuje około 2 minuty, co pozwala na niemalże całkowite wyeliminowanie przestojów.

Przyczepa Z-4 może również posłużyć do zbierania pełnych skrzyń z międzyrzędzi.

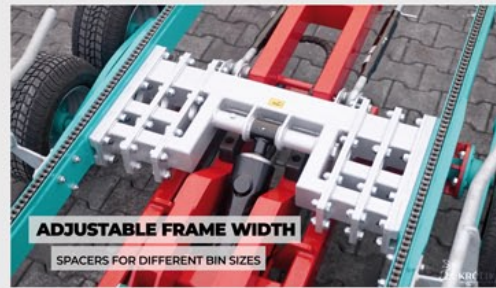




HYDRAULIC
CHAIN DRIVE



PLASTIC BINS
ON BLOCKS



ADJUSTABLE FRAME WIDTH
SPACERS FOR DIFFERENT BIN SIZES



OPCJA:

ROZDZIELACZ 3-SEKCYJNY Z UCHWYTEM MONTAŻOWYM

WYMAGANA ILOŚĆ ZŁĄCZY HYDRAULICZNYCH W CIĄGNIKU,
POTRZEBNYCH DO ZASILENIA PRZYCZEPY Z-4, PO ZASTOSOWANIU
ROZDZIELACZA 3-SEKCYJNEGO: 1 PARA (ZAMIAST 3 PAR).

PRZYCZEPA Z-4

PARAMETRY TECHNICZNE:

- TYP MASZYNY: PRZYCZEPA PODAJĄCO-ODBIERAJĄCA
- ŹRÓDŁO NAPĘDU: CIĄGNIK ROLNICZY
- FUNKCJE STEROWANE HYDRAULICZNIE:
 - SEKCJA 1: PODNOSZENIE I OPUSZCZANIE PRZYCZEPY
 - SEKCJA 2: REGULACJA KĄTA DYSZLA (GÓRA-DÓŁ)
 - SEKCJA 3: NAPĘD ŁAŃCUCHÓW (PRZÓD-TYŁ)
- WYMAGANA ILOŚĆ ZŁĄCZY HYDRAULICZNYCH: 3 PARY LUB 1 PARA, PO ZASTOSOWANIU DODATKOWEGO ROZDZIELACZA
- MOCOWANIE: RAMIONA PODNOŚNIKA CIĄGNIKA
- ZACZEP: KULOWY, GŁOWICA ZACZEPOWA 3 500 KG
- PODWOZIE: 4 KOŁA W SYSTEMIE TANDEM (WAHLIWIY)
- ROZMIAR KÓŁ: 195/55/R10
- MODUŁOWA KONSTRUKCJA UMOŻLIWIJĄCA DOPASOWANIE DO RÓŻNYCH TYPÓW I RÓŻNYCH ROZMIARÓW SKRZYŃ
- MAKSYMALNA ILOŚĆ SKRZYŃ: 4 SZTUKI (120 x 100 x 80 CM)
- DOPUSZCZALNA ŁADOWNOŚĆ CAŁKOWITA: 1 600 KG
- MASA WŁASNA, W ZALEŻNOŚCI OD KONFIGURACJI: OD 850 DO 950 KG
- MAKSYMALNA PRĘDKOŚĆ TRANSPORTOWA: 25 KM/H

WYMIARY:

- WYMIARY CAŁKOWITE (D x S x W): 620 x 180 x 73 - 209 CM
- WYMIARY PODESTU ZAŁADUNKOWEGO (D x S): 408 x 66 - 112 CM
- WYSOKOŚĆ ZAŁADUNKOWA: 50 - 186 CM
- ROZSTAW KÓŁ: 158 CM
- PRZEŚWIT: 20 CM

MODEL & POPULARNOŚĆ

Z-4

NOWOŚĆ I



YouTube

KRÓLIK

PRZYCZEPĄ Z-4

TABELA FUNKCJI

(C1): KONFIGURACJA I



(C2): KONFIGURACJA II



SPOSÓB POBIERANIA SKRZYŃ >>>

POMIĘDZY
PŁOZAMI/KOSTKAMI
(ŚRODKIEM)

POD PŁOZAMI
(PO KRAWĘDZIACH)

NR

OPIS FUNKCJONALNOŚCI

TAK/NIE

TAK/NIE

1

PODAWANIE PUSTYCH SKRZYŃ
NA WÓZEK POMOCNICZY KRÓLIK



2

POBIERANIE PEŁNYCH SKRZYŃ
Z WÓZKA POMOCNICZEGO KRÓLIK



3

ROZŁADUNEK SKRZYŃ
NA ZIEMIĘ



4

POBIERANIE PUSTYCH/ PEŁNYCH
SKRZYŃ Z ZIEMI



5

WSPÓŁPRACA Z ORYGINALNĄ
PRZYCZEPĄ KOMBAJNU DARWIN
TECNOFRUIT



6

WSPÓŁPRACA Z ORYGINALNYMI
PRZYCZEPAMI KOMBAJNÓW
INNYCH MAREK



PRZYCZEPA Z-4

TABELA KONFIGURACJI

(C1): KONFIGURACJA I



(C2): KONFIGURACJA II



SPOSÓB POBIERANIA SKRZYŃ >>>

POMIĘDZY
PŁOZAMI/KOSTKAMI
(ŚRODKIEM)

POD PŁOZAMI
(PO KRAWĘDZIACH)

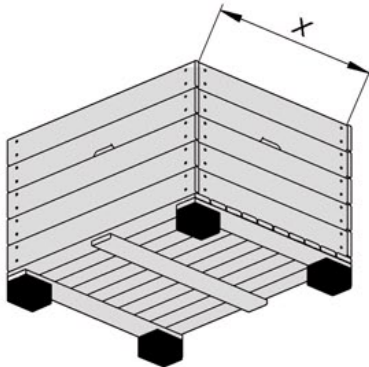
NR

TYPY SKRZYŃ (A, B, C)

ILOŚĆ SKRZYŃ

ILOŚĆ SKRZYŃ

A



4 SKRZYŃIE ($X < 100 \text{ CM}$)

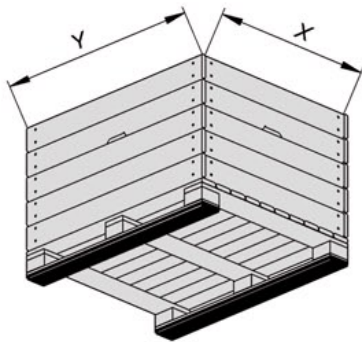


3 SKRZYŃIE ($X > 100 \text{ CM}$)



NIE OBSŁUGUJE

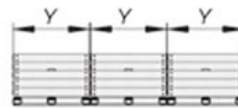
B



4 SKRZYŃIE ($Y < 100 \text{ CM}$)



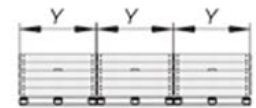
3 SKRZYŃIE ($Y > 100 \text{ CM}$)



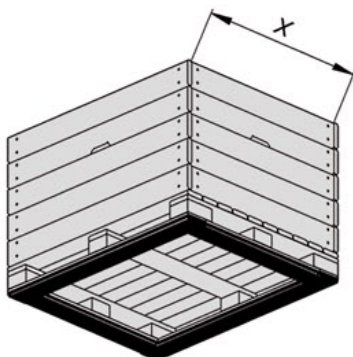
4 SKRZYŃIE ($X < 100 \text{ CM}$)



3 SKRZYŃIE ($X > 100 \text{ CM}$)

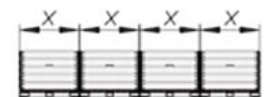


C



NIE OBSŁUGUJE

4 SKRZYŃIE ($X < 100 \text{ CM}$)



3 SKRZYŃIE ($X > 100 \text{ CM}$)





WÓZKI SADOWNICZE

Wózki sadownicze przeznaczone są do zbioru i transportu owoców z sadu. W ofercie znajdują się 34 modele dostosowane do przewożenia skrzyniopalet o standardowych wymiarach 120 x 100 x 80 cm. W katalogu wózki zostały podzielone na następujące kategorie: standardowe, czyli wózki jedno-, dwu-, trzy- i czteropaletowe, wózki platformowe, wózki samorozładowcze, wózki z czterema kołami skrętnymi oraz wózki pomocnicze do pracy z platformami samojezdnymi.

Większość modeli wózków posiada zaczepy kulowe. Do ich podłączenia do ciągnika potrzebny jest jeden z poniżej zaprezentowanych łączników trój- lub czteropunktowych.

ZACZEP STANDARDOWY ZS

Przeznaczony do wózków jednoosiowych, jedno- i dwupaletowych.

Waga: 16 kg

ZACZEP Z PODWÓJNĄ BLOKADĄ ZW-B2

Przeznaczony do wózków dwuosioowych. Blokada (1) zapobiega przed wypięciem się zaczepu kulowego, (2) blokuje ramiona tylnego podnośnika ciągnika (TUZ) przed podbiciem do góry podczas hamowania.

Waga: 33 kg

ZACZEP WZMOCNIONY ZW-2 3500 KG

Przeznaczony do wózków jednoosiowych, trzy-, cztero- i pięciopaletowych.

Waga: 25 kg



WÓZKI JEDNOPALETOWE



PARAMETRY TECHNICZNE:

- WÓZEK JEDNOOSIOWY
- WYMIARY CAŁKOWITE (D x S x W): 273 x 103 x 48/52* CM
- WYMIARY PODESTU I (D x S): 122 x 102 CM
- WYMIARY PODESTU II (D x S): 42 x 102 CM
- ROZSTAW KÓŁ: 83 CM
- PRZEŚWIT: 14/18* CM
- ILOŚĆ KÓŁ: 2 SZT.
- OGUMIENIE: 16 x 6,5 - 8, 6 PR
- DOPUSZCZALNA ŁADOWNOŚĆ: 450 KG
- MASA WŁASNA: 120 KG
- * MOŻLIWOŚĆ REGULACJI PO PRZEŁOŻENIU OSI

MODEL & POPULARNOŚĆ

WPS-1M



PIĘTROWANIE wózków WPS-1M:

- DO TRANSPORTU PO DROGACH PUBLICZNYCH: PODŁĄCZONYCH DO TRAKTORA LUB, JAKO "PACZKI", UMIESZCZONEJ NA PRZYCZEPIE TRANSPORTOWEJ!
- DO ŁATWEGO MAGAZYNOWANIA POZA SEZONEM!

[UWAGA: PIĘTROWANIE DO 5 SZTUK W JEDNYM STOSIE]



PARAMETRY TECHNICZNE:

- WÓZEK JEDNOOSIOWY
- WYMIARY CAŁKOWITE (D x S x W): 273 x 103 x 48 CM
- WYMIARY PODESTU I (D x S): 122 x 102 CM
- WYMIARY PODESTU II (D x S): 42 x 102 CM
- WYSOKOŚĆ ZAŁADUNKOWA: 18/22* CM
- PRZEŚWIT: 14/18* CM
- ROZSTAW KÓŁ: 83 CM
- ILOŚĆ KÓŁ: 2 SZT.
- OGUMIENIE: 16 x 6,5 - 8, 6 PR
- DOPUSZCZALNA ŁADOWNOŚĆ: 450 KG
- MASA WŁASNA: 105 KG
- * MOŻLIWOŚĆ REGULACJI PO PRZEŁOŻENIU OSI

MODEL & POPULARNOŚĆ

WPS-1



PARAMETRY TECHNICZNE:

- WÓZEK DWUOSIOWY
- WYMIARY CAŁKOWITE (D x S x W): 335 x 103 x 68 CM
- WYMIARY PODESTU I (D x S): 122 x 102 CM
- WYMIARY PODESTU II (D x S): 42 x 102 CM
- WYSOKOŚĆ ZAŁADUNKOWA: 18 CM
- PRZEŚWIT: 14 CM
- ROZSTAW KÓŁ: 83 CM
- ILOŚĆ KÓŁ: 3 SZT.
- OGUMIENIE: 16 x 6,5 - 8, 6 PR
- DOPUSZCZALNA ŁADOWNOŚĆ: 650 KG
- MASA WŁASNA: 145 KG

MODEL & POPULARNOŚĆ

WPS-1S



WÓZKI JEDNOPALETOWE



WPS-1L to model przeznaczony do pracy w bardzo trudnym terenie!

Wózek został wyposażony w: koła samochodowe o dużej średnicy, wodoszczelne piasty, łożyska stożkowe, gumowe chlapacze oraz większą regulację prześwitu!

Opcjonalnie do wózka można dołożyć, stopkę podporową.



PARAMETRY TECHNICZNE:

- WÓZEK JEDNOOSIOWY
- WYMIARY CAŁKOWITE (D x S x W): 288 x 103 x 65/70 cm
- WYMIARY PODESTU I (D x S): 122 x 102 cm
- WYMIARY PODESTU II (D x S): 41,5 x 102 cm
- WYSOKOŚĆ ZAŁADUNKOWA: 20,5/25,5* cm
- PRZEŚWIT: 16,5/21,5* cm
- ROZSTAW KÓŁ: 87 cm
- ILOŚĆ KÓŁ: 2 SZT.
- OGUMIENIE: 165/70 R13
- DOPUSZCZALNA ŁADOWNOŚĆ: 450 KG
- MASA WŁASNA: 145 KG

*MOŻLIWOŚĆ REGULACJI PO PRZEŁOŻENIU OSI

MODEL & POPULARNOŚĆ

WPS-1L



WPS-1L



WÓZKI DWUPALETOWE

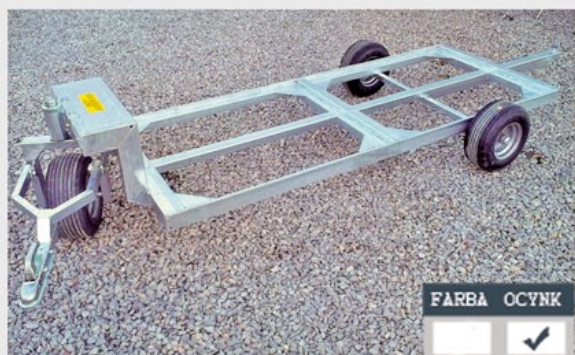


PARAMETRY TECHNICZNE:

- WÓZEK JEDNOOSIOWY
- WYMIARY CAŁKOWITE (D x S x W): 360 x 146 x 44 CM
- WYMIARY PODESTU (D x S): 262 x 104 CM
- WYSOKOŚĆ ZAŁADUNKOWA: 27 CM
- PRZEŚWIT: 18 CM
- ROZSTAW KÓŁ: 128 CM
- ILOŚĆ KÓŁ: 2 SZT.
- OGUMIENIE: 16 x 6,5 - 8, 10 PR LUB 18 x 8,5 - 8, 6 PR LUB 18,5 x 8,5 - 8, 6 PR
- DOPUSZCZALNA ŁADOWNOŚĆ: 800 KG
- MASA WŁASNA: 145 KG

MODEL & POPULARNOŚĆ

W-2



PARAMETRY TECHNICZNE:

- WÓZEK DWUOSIOWY
- WYMIARY CAŁKOWITE (D x S x W): 436 x 146 x 70 CM
- WYMIARY PODESTU (D x S): 262 x 104 CM
- WYSOKOŚĆ ZAŁADUNKOWA: 27 CM
- PRZEŚWIT: 18 CM
- ROZSTAW KÓŁ: 128 CM
- ILOŚĆ KÓŁ: 3 SZT.
- OGUMIENIE: 16 x 6,5 - 8, 10 PR LUB 18 x 8,5 - 8, 6 PR LUB 18,5 x 8,5 - 8, 6 PR
- DOPUSZCZALNA ŁADOWNOŚĆ: 800 KG
- MASA WŁASNA: 185 KG

MODEL & POPULARNOŚĆ

W-2S



ZOBACZ TEŻ

Wózki sadownicze dwu- i trzypaletowe w kategorii "Wózki z czterema kołami skrętnymi" (patrz strony 60-63).



PARAMETRY TECHNICZNE:

- WÓZEK JEDNOOSIOWY
- WYMIARY CAŁKOWITE (D x S x W): 360 x 110 x 59 CM
- WYMIARY PODESTU I i II (D x S): 130 x 110 CM
- WYMIAR GNIAZD POD SKRZYNIOPALETY (D x S): 122 x 102 CM
- WYSOKOŚĆ ZAŁADUNKOWA: 23/56 CM
- PRZEŚWIT: 18 CM
- ROZSTAW KÓŁ: 93 CM
- ILOŚĆ KÓŁ: 2 SZT.
- OGUMIENIE: 18 x 8,5 - 8, 6 PR LUB 18,5 x 8,5 - 8, 6 PR
- DOPUSZCZALNA ŁADOWNOŚĆ: 800 KG
- MASA WŁASNA: 170 KG

MODEL & POPULARNOŚĆ

WPS-2



PARAMETRY TECHNICZNE:

- WÓZEK DWUOSIOWY
- WYMIARY CAŁKOWITE (D x S x W): 430 x 110 x 74 CM
- WYMIARY PODESTU I i II (D x S): 130 x 110 CM
- WYMIAR GNIAZD POD SKRZYNIOPALETY (D x S): 122 x 102 CM
- WYSOKOŚĆ ZAŁADUNKOWA: 23/56 CM
- PRZEŚWIT: 18 CM
- ROZSTAW KÓŁ: 93 CM
- ILOŚĆ KÓŁ: 3 SZT.
- OGUMIENIE: 18 x 8,5 - 8, 6 PR LUB 18,5 x 8,5 - 8, 6 PR
- DOPUSZCZALNA ŁADOWNOŚĆ: 850 KG
- MASA WŁASNA: 210 KG

MODEL & POPULARNOŚĆ

WPS-2S



WÓZKI TRZYPALLETOWE

PARAMETRY TECHNICZNE:

- WÓZEK JEDNOOSIOWY
- WYMIARY CAŁKOWITE (D x S x W): 445 x 146 x 43 CM
- WYMIARY PODESTU (D x S): 390 x 104 CM
- WYMIAR GNIAZD POD SKRZYNIOPALETY (D x S): 122 x 102 CM
- WYSOKOŚĆ ZAŁADUNKOWA: 27 CM
- PRZEŚWIT: 18 CM
- ROZSTAW KÓŁ: 128 CM
- ILOŚĆ KÓŁ: 2 SZT.
- OGUMIENIE: 16 x 6,5 - 8, 10 PR LUB 18 x 8,5 - 8, 6 PR LUB 18,5 x 8,5 - 8, 6 PR
- DOPUSZCZALNA ŁADOWNOŚĆ: 1200 KG
- MASA WŁASNA: 185 KG

UWAGA: WÓZKI W-3 NIE ŁĄCZĄ SIĘ ZE SOBĄ! MOŻLIWE JEST STWORZENIE ZESTAWU Z MODELEM W-2, W-2S, LUB W-3S.

MODEL & POPULARNOŚĆ

W-3

NOWOŚĆ!



FARBA OCYNK



PARAMETRY TECHNICZNE:

- WÓZEK DWUOSIOWY
- WYMIARY CAŁKOWITE (D x S x W): 523 x 146 x 70 CM
- WYMIARY PODESTU (D x S): 390 x 104 CM
- WYMIAR GNIAZD POD SKRZYNIOPALETY (D x S): 122 x 102 CM
- WYSOKOŚĆ ZAŁADUNKOWA: 27 CM
- PRZEŚWIT: 18 CM
- ROZSTAW KÓŁ: 128 CM
- ILOŚĆ KÓŁ: 3 SZT.
- OGUMIENIE: 16 x 6,5 - 8, 10 PR LUB 18 x 8,5 - 8, 6 PR LUB 18,5 x 8,5 - 8, 6 PR
- DOPUSZCZALNA ŁADOWNOŚĆ: 1200 KG
- MASA WŁASNA: 230 KG

MODEL & POPULARNOŚĆ

W-3S

NOWOŚĆ!



FARBA OCYNK



i INFO

Wózki sadownicze W-2, W-2S, W-3 i W-3S należą do linii ekonomicznej - to wysoka jakość w bardzo atrakcyjnych cenach. Zapraszamy do składania zapytań!

Zastanawiasz się, który wózek sadowniczy będzie dla Ciebie najlepszy? Zapraszamy do obejrzenia naszych maszyn "na żywo". Ekspozycja w siedzibie firmy KRÓLIK w Warce.

Ekspozycja
maszyn



WÓZKI TRZYPALLETOWE

PARAMETRY TECHNICZNE:

- WÓZEK JEDNOOSIOWY
- WYMIARY CAŁKOWITE (D x S x W): 505 x 120 x 53 CM
- WYMIARY PODESTU I (D x S): 259 x 114 CM
- WYMIARY PODESTU II (D x S): 130 x 114 CM
- WYMIARY PODESTU III (D x S): 54 x 114 CM
- WYMIAR GNIAZD POD SKRZYNIOPALETY (D x S): 122 x 102 CM
- WYSOKOŚĆ ZAŁADUNKOWA: 23/27* CM
- PRZEŚWIT: 15/19* CM
- ILOŚĆ KÓŁ: 4 SZT. W SYSTEMIE 'BLIŹNIAK'
- OGUMIENIE: 16 x 6,5 - 8, 10 PR
- DOPUSZCZALNA ŁADOWNOŚĆ: 1400 KG
- MASA WŁASNA: 260 KG

* MOŻLIWOŚĆ REGULACJI PO PRZEŁOŻENIU OSI

UWAGA: WÓZKI WPS-3N NIE ŁĄCZĄ SIĘ ZE SOBĄ! MOŻLIWE JEST STWORZENIE ZESTAWU Z MODELEM WPS-3W LUB WPS-3S.

MODEL & POPULARNOŚĆ

WPS-3N



FARBA OCYNK



PARAMETRY TECHNICZNE:

- WÓZEK JEDNOOSIOWY
- WYMIARY CAŁKOWITE (D x S x W): 495 x 120 x 53 CM
- WYMIARY PODESTU I (D x S): 259 x 114 CM
- WYMIARY PODESTU II (D x S): 134 x 114 CM
- WYMIAR GNIAZD POD SKRZYNIOPALETY (D x S): 122 x 102 CM
- WYSOKOŚĆ ZAŁADUNKOWA:
 - PODEST I: 23/27* CM
 - PODEST II: 49/53* CM
- PRZEŚWIT: 15/19* CM
- ILOŚĆ KÓŁ: 4 SZT. W SYSTEMIE 'BLIŹNIAK'
- OGUMIENIE: 16 x 6,5 - 8, 10 PR
- DOPUSZCZALNA ŁADOWNOŚĆ: 1400 KG
- MASA WŁASNA: 255 KG

* MOŻLIWOŚĆ REGULACJI PO PRZEŁOŻENIU OSI

MODEL & POPULARNOŚĆ

WPS-3W



FARBA OCYNK



+ DODATKOWE

We wszystkich wózkach ażurowych (bez podłogi) możliwe jest wypełnienie gniazd ryflowaną blachą aluminiową o grubości 3 mm.



PARAMETRY TECHNICZNE:

- WÓZEK DWUOSIOWY (PRZEDNIA OŚ WAHLIWA)
- WYMIARY CAŁKOWITE (D x S x W): 600 x 120 x 58 CM
- WYMIARY PODESTU I (D x S): 255 x 114 CM
- WYMIARY PODESTU II (D x S): 130 x 114 CM
- WYMIARY PODESTU III I IV (D x S): 54 x 114 CM
- WYMIAR GNIAZD POD SKRZYNIOPALETY (D x S): 122 x 102 CM
- WYSOKOŚĆ ZAŁADUNKOWA: 23/27* CM
- PRZEŚWIT: 15/19* CM
- ILOŚĆ KÓŁ: 6 SZT. (TYŁ: 4 KOŁA SYSTEMIE 'BLIŹNIAK')
- OGUMIENIE: 16 x 6,5 - 8, 10 PR
- DOPUSZCZALNA ŁADOWNOŚĆ: 1400 KG
- MASA WŁASNA: 340 KG

* MOŻLIWOŚĆ REGULACJI PO PRZEŁOŻENIU OSI

MODEL & POPULARNOŚĆ

WPS-3S



FARBA OCYNK



Koła 18 x 8,5 - 8, 6 PR lub 18,5 x 8,5 - 8, 6 PR



i INFO

Na naszym kanale YouTube znajdziesz filmy prezentujące tor jazdy poszczególnych zestawów wózków sadowniczych.

Materiał zarejestrowano przy użyciu drona w sadzie z rozstawem rzędów 3,2m oraz nawrotem 6,8m.



Zobacz film z przejazdu



Jaki wózek wybrać? Aby odpowiedzieć sobie na to pytanie należy uwzględnić wiele czynników, takich jak: warunki pracy, parametry jezdne, indywidualne preferencje, czy budżet, którym dysponujemy.

Statystycznie najczęściej wybierane są wersje jedno lub trzypaletowe. Do celów porównawczych weźmy pod uwagę popularne zestawy na 6 skrzyniopalet, czyli składające się z sześciu wózków jedno- lub dwóch wózków trzypaletowych. Posiadając sad blisko przechowalni, warto rozważyć te pierwsze. Na ich korzyść przemawia większa długość zestawu - w przybliżeniu 17, zamiast 12 metrów. Dzięki temu, w trakcie zbioru, nie trzeba tak często przestawiać ciągnika. Dodatkowo skrzyniopalety rozstawione są w równych odległościach, wokół każdej jest swobodne przejście i przeważnie znajdują się one niżej (porównaj wysokość załadunkowa). Jeżeli do pokonania mamy większy dystans, długość zestawu działa na niekorzyść. W tym wypadku lepiej rozważyć zakup wózków trzypaletowych. Chcąc poruszać się po drogach publicznych niezbędne jest oświetlenie i hamulec. Ponadto, zespół może składać się maksymalnie z trzech* pojazdów o długości całkowitej nieprzekraczającej 22 m (*wliczając ciągnik). W związku z większym podestem załadunkowym, dodatkowym atutem wózków trzypaletowych, jest możliwość wykorzystania ich także do innych prac w gospodarstwie.

Co lepiej pojedzie? W uproszczeniu, tor jazdy porównywanych zestawów będzie bardzo podobny. Różnicę zrobią 4 koła skrętne, które zdecydowanie przemówią na korzyść wózków trzypaletowych, zapewniając znacząco lepsze parametry jezdne i wyższy komfort pracy.

W związku z dużym zróżnicowaniem i ilością dostępnych modeli, trudno wskazać wariant korzystniejszy cenowo. Będzie to możliwe po doprecyzowaniu innych istotnych dla Klienta parametrów, takich jak: typ i ilość osi, pokrycie (farba/ocynk), ładowność, wysokość załadunkowa, rodzaj kół i bieżnika, typ zaczepu, itd.

WÓZKI TRZYPALETOWE

PARAMETRY TECHNICZNE:

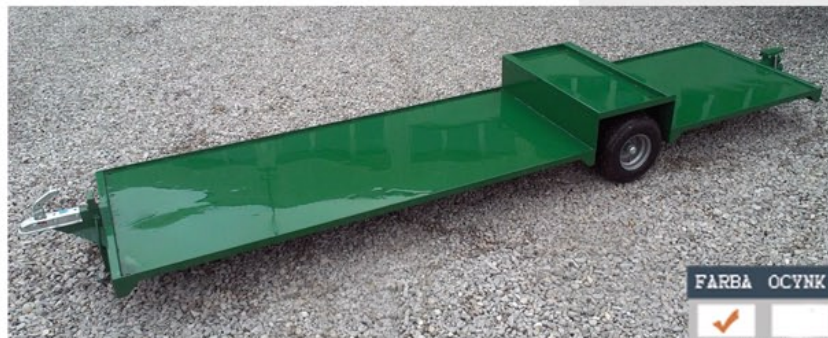
- WÓZEK JEDNOOSIOWY
- WYMIARY CAŁKOWITE (D x S x W): 499 x 111 x 53 CM
- WYMIARY PODESTU I (D x S): 254 x 105 CM
- WYMIARY PODESTU II (D x S): 129 x 105 CM
- WYMIARY PODESTU III (D x S): 55 x 105 CM
- WYSOKOŚĆ ZAŁADUNKOWA: 29/33* CM
- PRZEŚWIT: 17/21* CM
- ILOŚĆ KÓŁ: 2 SZT.
- OGUMIENIE: 18 x 8,5 - 8, 6 PR LUB 18,5 x 8,5 - 8, 6 PR
- DOPUSZCZALNA ŁADOWNOŚĆ: 1200 KG
- MASA WŁASNA: 310 KG

* MOŻLIWOŚĆ REGULACJI PO PRZEŁOŻENIU OSI

UWAGA: WÓZKI WS-3N NIE ŁĄCZĄ SIĘ ZE SOBĄ! MOŻLIWE JEST STWORZENIE ZESTAWU Z MODELEM WS-3S/3 LUB WS-3S/4.

MODEL & POPULARNOŚĆ

WS-3N



FARBA OCYNK



PARAMETRY TECHNICZNE:

- WÓZEK DWUOSIOWY
- WYMIARY CAŁKOWITE (D x S x W): 568 x 111 x 73 CM
- WYMIARY PODESTU I (D x S): 254 x 105 CM
- WYMIARY PODESTU II (D x S): 129 x 105 CM
- WYMIARY PODESTU III (D x S): 55 x 105 CM
- WYSOKOŚĆ ZAŁADUNKOWA: 29/33* CM
- PRZEŚWIT: 17/21* CM
- ILOŚĆ KÓŁ: 3 SZT.
- OGUMIENIE: 18 x 8,5 - 8, 6 PR LUB 18,5 x 8,5 - 8, 6 PR
- DOPUSZCZALNA ŁADOWNOŚĆ: 1200 KG
- MASA WŁASNA: 345 KG

* MOŻLIWOŚĆ REGULACJI PO PRZEŁOŻENIU OSI

MODEL & POPULARNOŚĆ

WS-3S/3



FARBA OCYNK



i INFO

Optymalny zestaw stworzą dwa wózki trzypaletowe. Najczęściej, jeżeli jest to możliwe, łączy się ze sobą te same modele. Popularnym zestawem są: 2 x WPS-3S, 2 x WS-3S/3 czy 2 x WS-3S/4. Wózki WS-3N nie łączą się ze sobą! Możliwe jest stworzenie zestawu z modelem WS-3S/3 lub WS-3S/4 (jako drugi).

Łącząc różne wózki, warto zwrócić uwagę, aby miały one takie same koła.

PARAMETRY TECHNICZNE:

- WÓZEK DWUOSIOWY (PRZEDNIA OŚ WAHLIWA)
- WYMIARY CAŁKOWITE (D x S x W): 594 x 111 x 62 CM
- WYMIARY PODESTU I (D x S): 250 x 105 CM
- WYMIARY PODESTU II (D x S): 129 x 105 CM
- WYMIARY PODESTU III I IV (D x S): 55 x 105 CM
- WYSOKOŚĆ ZAŁADUNKOWA: 29/33* CM
- PRZEŚWIT: 17/21* CM
- ILOŚĆ KÓŁ: 4 SZT.
- OGUMIENIE: 18 x 8,5 - 8, 6 PR LUB 18,5 x 8,5 - 8, 6 PR
- DOPUSZCZALNA ŁADOWNOŚĆ: 1200 KG
- MASA WŁASNA: 385 KG

* MOŻLIWOŚĆ REGULACJI PO PRZEŁOŻENIU OSI

MODEL & POPULARNOŚĆ

WS-3S/4



FARBA OCYNK



WÓZKI PLATFORMOWE

PARAMETRY TECHNICZNE:

- WÓZEK JEDNOOSIOWY
- WYMIARY CAŁKOWITE (D x S x W): 429 x 128 x 55/155 CM
- WYMIARY PODESTU I (D x S): 365 x 126 CM
- WYSOKOŚĆ ZAŁADUNKOWA: 44 CM
- PRZEŚWIT: 22/34 CM (DO OSI/DO RAMY)
- TYLNY ZESTAW KOŁOWY: 4 KOŁA W SYSTEMIE `BLIŻNIAK`
- OGUMIENIE: 16 x 6,5 - 8, 10 PR
- STOPKA PODPOROWA
- DOPUSZCZALNA ŁADOWNOŚĆ: 1200 KG
- MASA WŁASNA: 315 KG

+ MOŻLIWOŚĆ MONTAŻU PAŁĄKA TAKŻE Z TYŁU WÓZKA

UWAGA: (1) WÓZKI WPS-P NIE ŁĄCZĄ SIĘ ZE SOBĄ! MOŻLIWE JEST STWORZENIE ZESTAWU Z MODELEM WPS-PS.
(2) PODŁĄCZAJĄC WÓZEK DO CIĄGNIKA, ZASTOSUJ ZACZEP ZW-2.



MODEL & POPULARNOŚĆ

WPS-P



FARBA OCYNK



PARAMETRY TECHNICZNE:

- WÓZEK DWUOSIOWY
- WYMIARY CAŁKOWITE (D x S x W): 496 x 128 x 55/155 CM
- WYMIARY PODESTU I (D x S): 375 x 126 CM
- WYSOKOŚĆ ZAŁADUNKOWA: 44 CM
- PRZEŚWIT: 18/34 CM (DO OSI/DO RAMY)
- ILOŚĆ KÓŁ: 6 SZT.
- PRZEDNI ZESTAW KÓŁ: 2 KOŁA SKRĘTNE W SYSTEMIE `BLIŻNIAK`
- TYLNY ZESTAW KOŁOWY: 4 KOŁA W SYSTEMIE `BLIŻNIAK` LUB `TANDEM`
- OGUMIENIE: 16 x 6,5 - 8, 10 PR
- DOPUSZCZALNA ŁADOWNOŚĆ: 1400 KG
- MASA WŁASNA: 370 KG

+ MOŻLIWOŚĆ MONTAŻU PAŁĄKA TAKŻE Z TYŁU WÓZKA



MODEL & POPULARNOŚĆ

WPS-PS



FARBA OCYNK



pałak



tylny zaczep z blokadą

i



BURTY

Na platformie umieścisz skrzynie wzdłuż lub w poprzek

Opcjonalnie montowane burty blaszane

PARAMETRY TECHNICZNE:

- WÓZEK DWUOSIOWY
- WYMIARY CAŁKOWITE (D x S x W): 606 x 128 x 55/155 CM
- WYMIARY PODESTU I (D x S): 490 x 126 CM
- WYSOKOŚĆ ZAŁADUNKOWA: 44 CM
- PRZEŚWIT: 18/34 CM (DO OSI/DO RAMY)
- ILOŚĆ KÓŁ: 6 SZT.
- PRZEDNI ZESTAW KÓŁ: 2 KOŁA SKRĘTNE W SYSTEMIE `BLIŻNIAK`
- TYLNY ZESTAW KOŁOWY: 4 KOŁA W SYSTEMIE `BLIŻNIAK` LUB `TANDEM`
- OGUMIENIE: 16 x 6,5 - 8, 10 PR
- DOPUSZCZALNA ŁADOWNOŚĆ: 1600 KG
- MASA WŁASNA: 480 KG

+ MOŻLIWOŚĆ MONTAŻU PAŁĄKA TAKŻE Z TYŁU WÓZKA

MODEL & POPULARNOŚĆ

WPS-PS/4

NOWOŚĆ!



FARBA OCYNK



WÓZKI PLATFORMOWE /// ZABUDOWA

Wózki platformowe sprawdzą się także przy transporcie owoców miękkich. Opcjonalna zabudowa stanowi zabezpieczenie owoców przed niekorzystnymi warunkami atmosferycznymi!

Główne cechy: konstrukcja modułowa (demontowalna), stalowy dach, zsuwana plandeka boczna na prowadnicach, oraz dwa wsporniki/ograniczniki pionowe.

Wymiary wewnętrzne (D x S x W): 370 x 125 x 220 cm.

Wykonywana na podwoziu wózka platformowego, model WPS-PS.



WÓZKI CZTEROPALETOWE

PARAMETRY TECHNICZNE:

- WÓZEK JEDNOOSIOWY
- WYMIARY CAŁKOWITE (D x S x W): 523 x 148 x 55/149 CM
- WYMIARY PODESTU I (D x S): 485 x 104 CM
- WYSOKOŚĆ ZAŁADUNKOWA: 37 CM
- PRZEŚWIT: 23 CM
- ROZSTAW KÓŁ: 127 CM
- ILOŚĆ KÓŁ: 2 SZT.
- OGUMIENIE: 20,50 x 8,00 - 10 VREDESTEIN V48
- STOPKA PODPOROWA
- DOPUSZCZALNA ŁADOWNOŚĆ: 1600 KG
- MASA WŁASNA: 400 KG
- + MOŻLIWOŚĆ WYKONANIA PODŁOGI Z RYFLOWANEJ BLACHY ALUMINIOWEJ O GRUBOŚCI 3 MM

UWAGA: (1) PODŁĄCZAJĄC WÓZEK DO CIĄGNIKA, ZASTOSUJ ZACZEP ZW-2.
(2) WÓZEK NIE POSIADA TYLNEGO ZACZEPU.

MODEL & POPULARNOŚĆ

W-4



FARBA OCYNK



JEDYNA NA RYNKU PRZYCZEPA Z OSIĄ SKRĘTNĄ, CHARAKTERYZUJĄCA SIĘ ŚWIETNYMI PARAMETRAMI JEZDNYMI

PRZYCZEPY Z OSIĄ SKRĘTNĄ

P4/2S to jedyna na rynku przyczepa z osią skrętną, charakteryzująca się świetnymi parametrami jezdnymi. Dzięki temu, idealnie sprawdzi się w nowoczesnych sadach, z wąskimi uwrociami, gdyż “nie ścina zakrętów”.

Platforma załadunkowa ma wymiar 405 x 126 cm. Przyczepa pomieści 3 skrzynie ułożone wzdłuż, lub 4 skrzynie ułożone w poprzek. Ładowność wynosi 1 600 kg.

Przyczepa w standardzie posiada oświetlenie. Opcjonalnie może zostać wyposażona w podłogę antypoślizgową, pokrytą ryflowaną blachą aluminiową, oraz burty aluminiowe.



PRZYCZEPY Z OSIĄ SKRĘTNĄ



MECHANICZNE PRZENIESIENIE SKRĘTU KÓŁ,
ZA POMOCĄ SKRĘTU ZACZEPU.

KOŁA: 20,5 x 8 - 10 VREDESTEIN V48



ZACZEP:

ŁAMANY, MOCOWANY DO RAMION
PODNOŚNIKA (TUZ) CIĄGNIKA.

PARAMETRY TECHNICZNE:

- PRZYCZEPA JEDNOOSIOWA (OŚ SKRĘTNA)
- WYMIARY CAŁKOWITE (D x S x W): 465 x 126 x 71/163 CM
- WYMIARY PODESTU I (D x S): 405 x 126 CM
- WYSOKOŚĆ ZAŁADUNKOWA: 55 CM
- PRZEŚWIT: 30/38 CM (DO OSI/DO RAMY)
- ROZSTAW KÓŁ: 102 CM
- ILOŚĆ KÓŁ: 2 SZT.
- OGUMIENIE: 20,5 x 8 - 10 VREDESTEIN V48
- ZACZEP: ŁAMANY, MOCOWANY DO RAMION PODNOŚNIKA (TUZ)
- STOPKA PODPOROWA
- OŚWIETLENIE
- DOPUSZCZALNA ŁADOWNOŚĆ: 1600 KG
- MASA WŁASNA: 500 KG



MODEL & POPULARNOŚĆ

P4/2S



WYPOSAŻENIE DODATKOWE:

(1) BURTY ALUMINIOWE

- OTWIERANE (NA ZAWIASACH)
- WYSOKOŚĆ H = 400 MM

(2) PODŁOGA Z RYFLOWANEJ BLACHY ALUMINIOWEJ

- GRUBOŚĆ 3 MM





WÓZKI SAMOROZŁADOWCZE



Wózki samorozładowcze posiadają dwa rzędy rolek oraz podest służący do rozładunku skrzyniopalet bez użycia wózka widłowego. Korzystając z tylnego podnośnika ciągnika (TUZ), należy unieść przód wózka do góry, aby zjechały z niego skrzyniopalety.

W wózkach WS-3SR i WS-4SR przed rozpoczęciem rozładunku należy odbezpieczyć klapę. W modelu WS-5SR blokada odbezpiecza się samoczynnie, gdy rolka dotknie podłoża i podniesie tylną blokadę do góry. Dzięki temu kierowca nie musi wychodzić z kabiny ciągnika.



W wózkach WS-3SR i WS-4SR przed rozpoczęciem rozładunku należy odpiąć klamry i rozłożyć tylną klapę. W modelu WS-5SR zwolnienie blokady skrzyniopalet (podniesienie) następuje samoczynnie.

WÓZKI SAMOROZŁADOWCZE

PARAMETRY TECHNICZNE:

- WÓZEK JEDNOOSIOWY
- WYMIARY CAŁKOWITE (D x S x W): 413 x 151 x 60 cm
- WYMIARY PODESTU (D x S): 365 x 101 cm
- WYSOKOŚĆ ZAŁADUNKOWA: 30 cm
- ROZSTAW KÓŁ: 130 cm
- PRZEŚWIT: 17 cm
- ILOŚĆ KÓŁ: 2 SZT.
- OGUMIENIE: 18 x 8,5 - 8, 6 PR
- STOPKA PODPOROWA
- DOPUSZCZALNA ŁADOWNOŚĆ: 1200 KG
- MASA WŁASNA: 320 KG

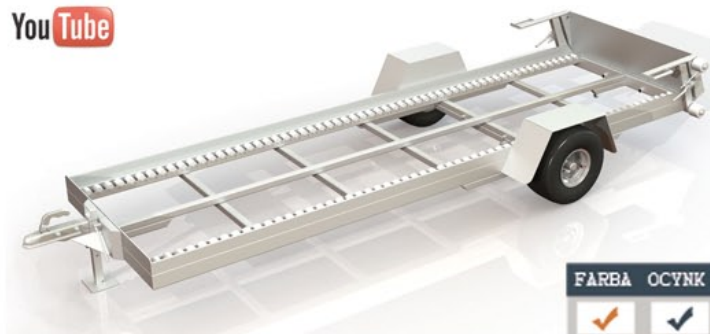


MODEL & POPULARNOŚĆ

WS-3SR



YouTube



FARBA OCYNK



PARAMETRY TECHNICZNE:

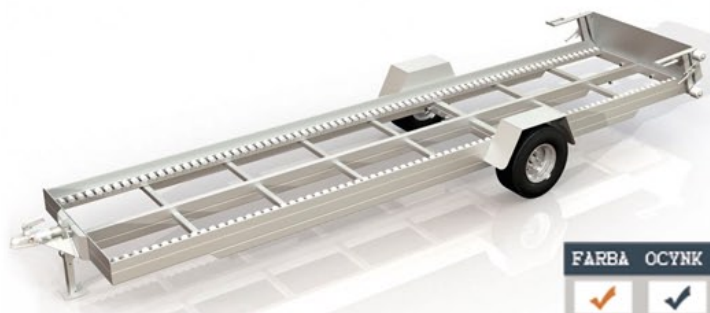
- WÓZEK JEDNOOSIOWY
- WYMIARY CAŁKOWITE (D x S x W): 530 x 149 x 68 cm
- WYMIARY PODESTU (D x S): 484 x 101 cm
- WYSOKOŚĆ ZAŁADUNKOWA: 38 cm
- ROZSTAW KÓŁ: 128 cm
- PRZEŚWIT: 23 cm
- ILOŚĆ KÓŁ: 2 SZT.
- OGUMIENIE: 20,5 x 8 - 10
- GŁOWICA ZACZEPOWA AL-KO 3500 KG ZE WSKAŹNIKIEM ZUŻYCIA
- STOPKA PODPOROWA
- DOPUSZCZALNA ŁADOWNOŚĆ: 1600 KG
- MASA WŁASNA: 420 KG

UWAGA: PODŁĄCZAJĄC WÓZEK DO CIĄGNIKA, ZASTOSUJ ZACZEP ZW-2.



MODEL & POPULARNOŚĆ

WS-4SR



FARBA OCYNK



i INFO

Wózków samorozładowniczych nie łączy się w zestawy.

Wózki samorozładownicze przystosowane są do transportu oraz rozładunku skrzyniopalet plastikowych i drewnianych.

Model WS-5SR wyposażony jest w dodatkowe podesty ułatwiające wyłożenie jabłek do skrzyń.



PARAMETRY TECHNICZNE:

- WÓZEK JEDNOOSIOWY
- WYMIARY CAŁKOWITE (D x S x W): 574 x 146 x 140 cm
- WYMIARY PODESTU (D x S): 504 x 122 cm
- WYSOKOŚĆ ZAŁADUNKOWA: 50 cm
- PRZEŚWIT: 30 cm
- OGUMIENIE: 18,5 x 8,5 - 8, 6 PR
- ILOŚĆ KÓŁ: 4 SZT. (W SYSTEMIE "BLIŹNIAK")
- GŁOWICA ZACZEPOWA AL-KO 3500 KG ZE WSKAŹNIKIEM ZUŻYCIA
- STOPKA PODPOROWA
- BŁOTNIKI Z CHŁAPACZAMI
- MOŻLIWOŚĆ DEMONTAŻU TYLNEJ BLOKADY
- DOPUSZCZALNA ŁADOWNOŚĆ: 2000 KG
- MASA WŁASNA: 485 KG

UWAGA: PODŁĄCZAJĄC WÓZEK DO CIĄGNIKA, ZASTOSUJ ZACZEP ZW-2.



MODEL & POPULARNOŚĆ

WS-5SR



YouTube



FARBA OCYNK





WÓZKI Z CZTEREMA KOŁAMI SKRĘTNYMI

Wózki z czterema kołami skrętnymi charakteryzują się dużo lepszymi parametrami jezdny, dzięki czemu świetnie sprawdzają się w wąskich nasadzeniach. W odróżnieniu od wózków standardowych, podczas zawracania nie występuje zjawisko tzw. "ścianienia zakrętu", przez co manewrowanie w nowoczesnych sadzach, nawet zestawem składającym się z kilku sztuk, jest znacznie łatwiejsze.

W ofercie znajdują się wózki z osią wahliwą lub osiami sztywnymi, kołami rolniczymi lub samochodowymi.



+ DODATKOWE

Do modeli W3/4SH, WS/3S/4S i WS/3S/4SH możliwe jest zamontowanie nadstawki, która zmienia wózek w platformę. Powyżej prezentujemy optymalny zestaw dwóch wózków do zbioru owoców "na czysto" podczas pierwszego (jednego) przejazdu.



PARAMETRY TECHNICZNE:

- WYPOSAŻENIE DODATKOWE DO WÓZKÓW: W3/4SH, WS/3S/4S i WS/3S/4SH
- MOCOWANIE DO WÓZKA ZA POMOCĄ ZAŁĄCZONYCH PASÓW (4 SZT.)
- PODŁOGA POKRYTA RYFLOWANĄ BLACHĄ ALUMINIOWĄ O GRUBOŚCI 3 MM
- SKŁADANE PODESTY ROBOCZE ORAZ BARIERKI
- DEMONTOWALNE PODSTAWY POD SKRZYNIOPALETY
- MAKSYMALNA ILOŚĆ SKRZYNIOPALET: 3 SZT. (120 x 100 x 80 CM)
- MAKSYMALNA ILOŚĆ OSÓB PODCZAS ZBIORU: 4
- DOPUSZCZALNA ŁADOWNOŚĆ: 1600 KG
- WYMIAR CAŁKOWITY (D x S x W):
 - A) NADSTAWKA ROZŁOŻONA: 559 x 205 x 179 CM
 - B) NADSTAWKA ZŁOŻONA: 559 x 139 x 195 CM
 - C) PODEST ROBOCZY: 530 x 173 CM
- POŁOŻENIE PODESTU ROBOCZEGO (W): 98 CM
- MASA WŁASNA: 550 KG



MODEL & POPULARNOŚĆ

NS-3



... więcej informacji na str. 24-25



NADSTAWKA SPRAWDZI SIĘ RÓWNIEŻ PODCZAS CIĘCIA W SADZIE.

WÓZKI Z CZTEREMA KOŁAMI SKRĘTNYMI

PARAMETRY TECHNICZNE:

- WÓZEK DWUOSIOWY (TYLNA OŚ WAHLIWA)
- PODŁOGA POKRYTA RYFLOWANĄ BLACHĄ ALUMINIOWĄ (3 MM)
- WYMIARY CAŁKOWITE (D x S x W): 475 x 114 x 60 CM
- WYMIARY PODESTU I (D x S): 250 x 103 CM
- WYMIARY PODESTU II i III (D x S): 66 x 103 CM
- WYSOKOŚĆ ZAŁADUNKOWA: 27 CM
- ROZSTAW KÓŁ: 92 CM
- PRZEŚWIT: 19 CM
- OGUMIENIE: 18 x 8,5 - 8, 6 PR LUB 18,5 x 8,5 - 8, 6 PR
- DOPUSZCZALNA ŁADOWNOŚĆ: 900 KG
- MASA WŁASNA: 360 KG



MODEL & POPULARNOŚĆ

W2/4S



YouTube



Tylna
oś
wahliwa



18 x 8,5 - 8 LUB 18,5 x 8,5 - 8



PARAMETRY TECHNICZNE:

- WÓZEK DWUOSIOWY (TYLNA OŚ WAHLIWA)
- PODŁOGA POKRYTA RYFLOWANĄ BLACHĄ ALUMINIOWĄ (3 MM)
- WYMIARY CAŁKOWITE (D x S x W): 595 x 114 x 60 CM
- WYMIARY PODESTU I (D x S): 370 x 103 CM
- WYMIARY PODESTU II i III (D x S): 66 x 103 CM
- WYSOKOŚĆ ZAŁADUNKOWA: 29 CM
- ROZSTAW KÓŁ: 92 CM
- PRZEŚWIT: 19 CM
- OGUMIENIE: 18 x 8,5 - 8, 6 PR LUB 18,5 x 8,5 - 8, 6 PR
- DOPUSZCZALNA ŁADOWNOŚĆ: 1300 KG
- MASA WŁASNA: 450 KG



MODEL & POPULARNOŚĆ

W3/4S



YouTube

 = 10 metrów

PARAMETRY TECHNICZNE:

- WÓZEK DWUOSIOWY (TYLNA OŚ WAHLIWA Z MOŻLIWOŚCIĄ BŁOKADY W CELU ZAMONTOWANIA NADSTAWKI)
- WYMIARY CAŁKOWITE (D x S x W): 643 x 103 x 69 CM
- WYMIARY PODESTU I (D x S): 370 x 103 CM
- WYMIARY PODESTU II i III (D x S): 82 x 103 CM
- WYSOKOŚĆ ZAŁADUNKOWA: 30 CM
- ROZSTAW KÓŁ: 94 CM
- PRZEŚWIT: 20 CM
- OGUMIENIE: 20,50 x 8,00 - 10 VREDESTEIN V48
- URZĄDZENIE NAJAZDOWE: KNOTT KRV 17C
- SPRZĘG TYLNY: UNIMAR BPU
- OŚWIETLENIE
- DOPUSZCZALNA ŁADOWNOŚĆ: 1400 KG
- MASA WŁASNA: 600 KG

MOŻLIWOŚĆ WYMIANY ZACZEPU NA KULOWY



MODEL & POPULARNOŚĆ

W3/4SH

NOWOŚĆ!





Podest tylny



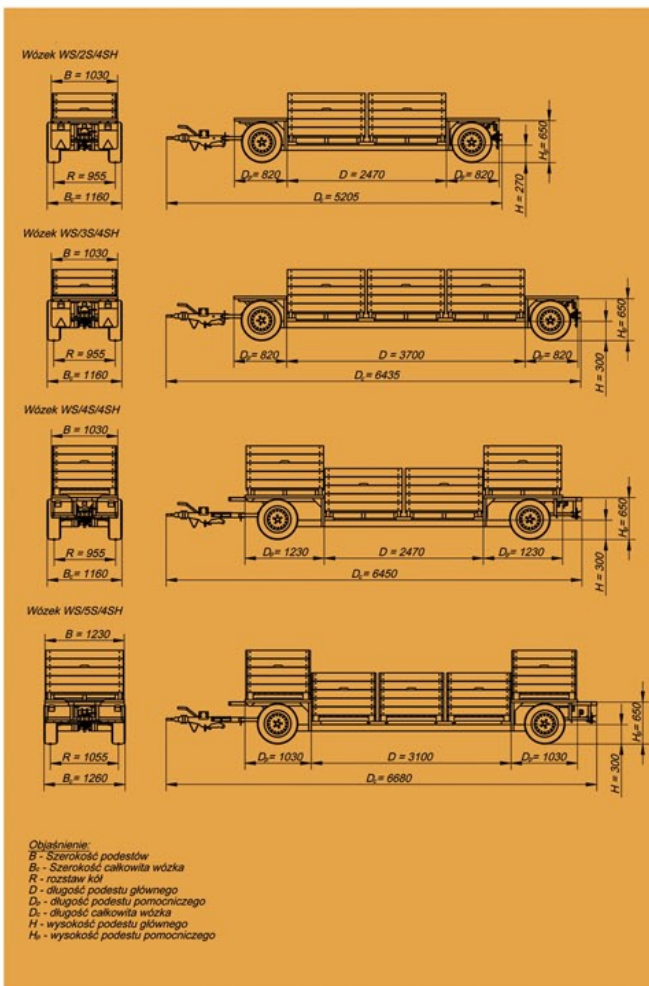
Podest środkowy



Podest przedni

Podesty ułatwiają dostęp do skrzyniopalet umieszczonych na nadkolach*

*dotyczy nowych modeli: WS/4S/4SH oraz WS/5S/4SH



- + Wózki sadownicze wyposażone w hamulce i oświetlenie mogą zostać dopuszczone do ruchu drogowego (homologacja).
- + Świetnie sprawdzą się w transporcie na dłuższych dystansach. Połącz dwa wózki WS/5S/4SH i przewieź 10 skrzyniopalet.
- + Opony samochodowe z podwyższonym indeksem nośności.
- + Podłoga z ryflowanej blachy aluminiowej o grubości 3 mm. Mocowana do konstrukcji za pomocą nitów stalowych, nierdzewnych.
- + Możliwość współpracy z nadstawkami - zmień wózek w platformę. Za pierwszym (jednym) przejazdem zbierz owoce "na czysto".

Dyszel wózka sadowniczego w wersji podstawowej - bez hamulca najazdowego.

(modele WS/2S/4S i WS/3S/4S)



Wózki sadownicze w standardzie wyposażone w instalację elektryczną (oświetlenie drogowe).



WÓZKI Z CZTEREMA KOŁAMI SKRĘTNYMI

PARAMETRY TECHNICZNE:

- WÓZEK DWUOSIOWY
- WYMIARY CAŁKOWITE (D x S x W): 520,5 x 116 x 69 CM
- WYMIARY PODESTU I (D x S): 247 x 103 CM
- WYMIARY PODESTU II i III (D x S): 82 x 103 CM
- WYSOKOŚĆ ZAŁADUNKOWA: 27 CM
- ROZSTAW KÓŁ: 96 CM
- PRZEŚWIT: 19 CM
- OGUMIENIE: 205/60/R15 LUB 195/70/R14
- SPRZĘG PRZEDNI: AZ DIN 74054-40 LUB KNOTT KRV 17C*
- SPRZĘG TYLNY: BPW K80
- OŚWIETLENIE
- DOPUSZCZALNA ŁADOWNOŚĆ: 1000 KG
- MASA WŁASNA: 435 LUB 460* KG

*MODEL Z HAMULCEM NAJAZDOWYM WS/2S/4SH



MODEL & POPULARNOŚĆ

WS/2S/4S



MODEL & POPULARNOŚĆ

WS/2S/4SH



PARAMETRY TECHNICZNE:

- WÓZEK DWUOSIOWY
- WYMIARY CAŁKOWITE (D x S x W): 643,5 x 116 x 69 CM
- WYMIARY PODESTU I (D x S): 370 x 103 CM
- WYMIARY PODESTU II i III (D x S): 82 x 103 CM
- WYSOKOŚĆ ZAŁADUNKOWA: 30 CM
- ROZSTAW KÓŁ: 96 CM
- PRZEŚWIT: 20 CM
- OGUMIENIE: 205/60/R15 LUB 195/70/R14
- SPRZĘG PRZEDNI: AZ DIN 74054-40 LUB KNOTT KRV 17C*
- SPRZĘG TYLNY: BPW K80
- OŚWIETLENIE
- DOPUSZCZALNA ŁADOWNOŚĆ: 1400 KG
- MASA WŁASNA: 525 LUB 550* KG

*MODEL Z HAMULCEM NAJAZDOWYM WS/3S/4SH



MODEL & POPULARNOŚĆ

WS/3S/4S



MODEL & POPULARNOŚĆ

WS/3S/4SH



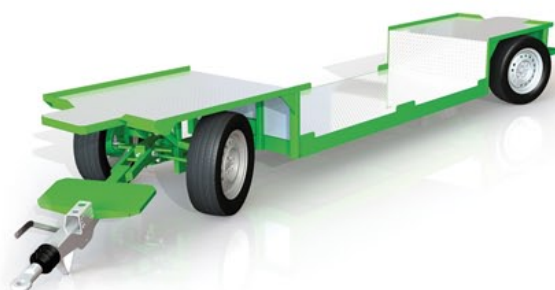
PARAMETRY TECHNICZNE:

- WÓZEK DWUOSIOWY
- WYMIARY CAŁKOWITE (D x S x W): 645 x 116 x 69 CM
- WYMIARY PODESTU I (D x S): 247 x 103 CM
- WYMIARY PODESTU II i III (D x S): 123 x 103 CM
- WYSOKOŚĆ ZAŁADUNKOWA: 30/65 CM
- ROZSTAW KÓŁ: 96 CM
- PRZEŚWIT: 20 CM
- OGUMIENIE: 205/60/R15 LUB 195/70/R14
- SPRZĘG PRZEDNI: KNOTT KRV 17C
- SPRZĘG TYLNY: BPW K80
- OŚWIETLENIE
- PODESTY UŁATWIAJĄCE DOSTĘP DO SKRZYNIOPALET STOJĄCYCH NA PODESTACH II i III
- DOPUSZCZALNA ŁADOWNOŚĆ: 1600 KG
- MASA WŁASNA: 580 KG



MODEL & POPULARNOŚĆ

WS/4S/4SH



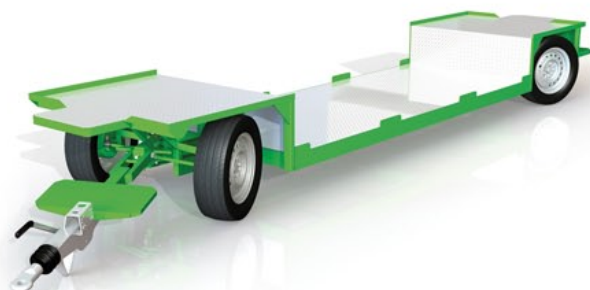
PARAMETRY TECHNICZNE:

- WÓZEK DWUOSIOWY
- WYMIARY CAŁKOWITE (D x S x W): 668 x 126 x 69 CM
- WYMIARY PODESTU I (D x S): 310 x 123 CM
- WYMIARY PODESTU II i III (D x S): 103 x 123 CM
- WYSOKOŚĆ ZAŁADUNKOWA: 30/65 CM
- ROZSTAW KÓŁ: 106 CM
- PRZEŚWIT: 20 CM
- OGUMIENIE: 205/60/R15 LUB 195/70/R14
- SPRZĘG PRZEDNI: KNOTT KRV 17C
- SPRZĘG TYLNY: BPW K80
- OŚWIETLENIE
- PODESTY UŁATWIAJĄCE DOSTĘP DO SKRZYNIOPALET STOJĄCYCH NA PODESTACH II i III
- DOPUSZCZALNA ŁADOWNOŚĆ: 2000 KG
- MASA WŁASNA: 630 KG



MODEL & POPULARNOŚĆ

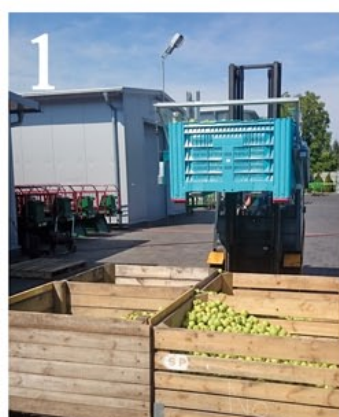
WS/5S/4SH



UWAGA: SKRZYNIOPALETY USTAWIANE POPRZECZNIE. PRZY PRACY ZE SKRZYNIOPALETAMI DREWNIANYMI WYMAGANY JEST DOSTĘP (DLA WIDEL WÓZKA) OD STRONY KRÓTSZEGO BOKU!



WYWROTNICE DO WÓZKA



Urządzenie przeznaczone jest do wywracania skrzyń lub skrzyniopalet o wymiarach 100 x 120 x 80 cm (D x S x W) i wadze do 450 kg. Na zamówienie możliwe jest dostosowanie wywrotnicy do obsługi pojemników o innych wymiarach i wadze. W ofercie znajduje się wersja mechaniczna i hydrauliczna. Kąt wywracania wynosi 115°.

Przewaga wywrotnicy nad obrotnicą wynika z: (1) łatwiejszej i szybszej pracy przekładającej się na większą wydajność, w związku z tym, że towar wysypywany jest do przodu, a nie na bok, (2) możliwości podłączenia wywrotnicy do wózków widłowych nie posiadających wyjść hydraulicznych, (3) możliwości pracy zarówno ze skrzyniami drewnianymi, jak i plastikowymi.

Solidna i wytrzymała konstrukcja, ocynkowana ogniowo.

Urządzenie zamontujesz do każdego wózka widłowego wyposażonego w karetkę klasy II typ A. Na zamówienie możliwe jest dostosowanie wywrotnicy do karetek innego typu.

WERSJA MECHANICZNA

Zasada działania wersji mechanicznej: po napięciu się łańcucha przymocowanego do nieruchomego elementu wózka, wraz z podnoszeniem widel, następuje stopniowe obracanie skrzyni. Wysokość, na jakiej rozpocznie się proces, zależy od tego, kiedy napię się łańcuch i jest ona ustalana w sposób dowolny podczas montażu wywrotnicy.

Film przedstawiający działanie i montaż urządzenia znajdziesz na naszym kanale YouTube. Zapraszamy do obejrzenia!

PARAMETRY TECHNICZNE:

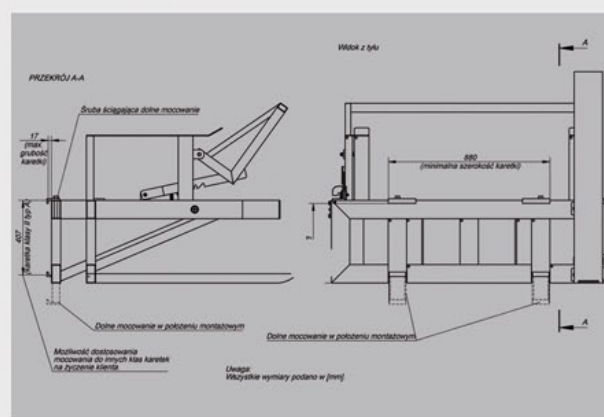
- TYP: WYWROTNICA Z NAPĘDEM MECHANICZNYM
- OBSŁUGIWANE SKRZYNIOPALETY: 100 x 120 x 80 CM (DREWNIANE I PLASTIKOWE)*
- DOPUSZCZALNE OBCIĄŻENIE ROBOCZE: 450 KG
- KĄT WYWRACANIA: 115°
- WYMIARY (D x S x W): 143 x 153 x 130 CM
- MOCOWANIE: KARETKA KLASY II TYP A (LUB INNA PO ZASTOSOWANIU DODATKOWEJ PRZEJŚCIÓWKI)
- MINIMALNA SZEROKOŚĆ KARETKI: 88 CM
- OBSŁUGA: OPERATOR PODNOŚNIKA WIDŁOWEGO
- STEROWANIE: NA PULPICIE STEROWNICZYM PODNOŚNIKA WIDŁOWEGO
- KONSTRUKCJA OCYNKOWANA OGNIOWO
- MASA WŁASNA: 200 KG

*MAKSYMALNA WYSOKOŚĆ SKRZYNIOPALETY TO 85 CM



MODEL & POPULARNOŚĆ

WMA-115



WERSJA HYDRAULICZNA

PARAMETRY TECHNICZNE:

- TYP: WYWROTNICA Z NAPĘDEM HYDRAULICZNYM
- WYMAGANA ILOŚĆ WYJŚĆ HYDRAULICZNYCH: 1 PARA
- OBSŁUGIWANE SKRZYNIOPALETY: 100 x 120 x 80 CM (DREWNIANE I PLASTIKOWE)*
- DOPUSZCZALNE OBCIĄŻENIE ROBOCZE: 450 KG
- KĄT WYWRACANIA: 115°
- WYMIARY (D x S x W): 143 x 153 x 115 CM
- MOCOWANIE: KARETKA KLASY II TYP A (LUB INNA PO ZASTOSOWANIU DODATKOWEJ PRZEJŚCIÓWKI)
- MINIMALNA SZEROKOŚĆ KARETKI: 88 CM
- OBSŁUGA: OPERATOR PODNOŚNIKA WIDŁOWEGO
- STEROWANIE: NA PULPICIE STEROWNICZYM PODNOŚNIKA WIDŁOWEGO
- KONSTRUKCJA OCYNKOWANA OGNIOWO
- MASA WŁASNA: 210 KG

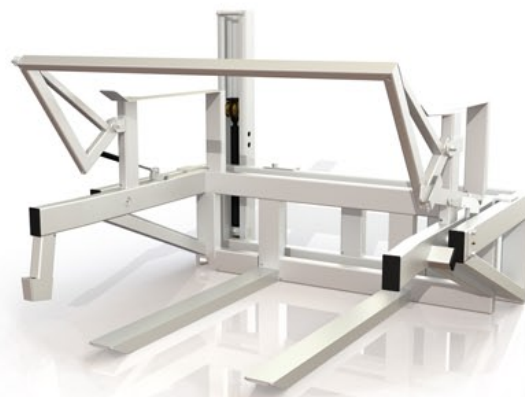
**TWÓJ WÓZEK WIDŁOWY NIE POSIADA WYJŚĆ HYDRAULICZNYCH?
MOŻESZ TO ZMIEŃCIĆ! ZADZWOŃ I ZAPYTAJ O SZCZEGÓŁY!**

*MAKSYMALNA WYSOKOŚĆ SKRZYNIOPALETY TO 85 CM



MODEL & POPULARNOŚĆ

WHA-115





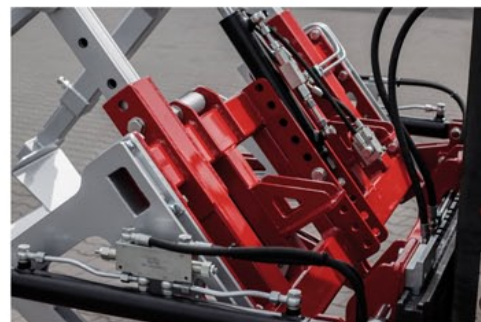
WYWROTNICE DO WÓZKA

Urządzenie przeznaczone do pracy w sadownictwie, warzywnictwie i przemyśle. Zwiększony kąt wywrotu do 150° oraz dopuszczalne obciążenie robocze do 2000 kg, zapewnia łatwe opróżnianie skrzyń i skrzyniopalet niemal z każdego rodzaju towaru.

Jedna wywrotnica do pojemników o różnych wymiarach. Dzięki modułowej, skręcanej konstrukcji, możliwa jest praca ze skrzyniami i skrzyniopaletami o szerokości w zakresie od 120 do 125 cm, głębokości od 80 do 120 cm i wysokości od 80 do 120 cm. Na zamówienie możemy przystosować urządzenie do pojemników o innych wymiarach.

Wywracanie skrzyń i skrzyniopalet odbywa się za pomocą dwóch siłowników hydraulicznych. Trzeci siłownik odpowiada za domykanie ramki blokującej od góry skrzynie. Takie zabezpieczenie sprawia, że wywrotnica obsługuje również pojemniki nie posiadające palety w podstawie (np. skrzynie plastikowe na stopkach/klockach).

Urządzenie zamontujesz do każdego wózka widłowego wyposażonego w karetkę klasy II lub III oraz jedną parę wyjść hydraulicznych. Jeśli Twój wózek widłowy nie posiada wyjść hydraulicznych, to w prosty sposób możesz to zmienić - zapytaj o szczegóły!



WERSJA HYDRAULICZNA

BEZPIECZEŃSTWO. Solidna metalowa konstrukcja, górna blokada skrzyń, zamykana hydraulicznie, zamki i hydrauliczne wyłączniki krańcowe, zawór sekwencyjny oraz gumowe odbojniki, zapewniają bezpieczeństwo przy pracy z wywrotnicą WHA-150/PRO.

Tak jak wszystkie maszyny KRÓLIK, wywrotnica posiada certyfikat CE oraz 2-letnią gwarancję.

150°



2000 kg

PARAMETRY TECHNICZNE:

- TYP: WYWROTNICA Z NAPĘDEM HYDRAULICZNYM
- WYMIARY WYWROTNICY (D x S x W): 135 x 160 x 110 CM
- OBSŁUGIWANE SKRZYŃNIE I SKRZYŃNIOPALETY (Z PŁOŻĄ LUB NA KLOCKACH): ⁽¹⁾ ⁽²⁾
- DŁUGOŚĆ (D): ZAKRES OD 80 DO 120 CM
- SZEROKOŚĆ (S): ZAKRES 120 DO 125 CM
- WYSOKOŚĆ (W): ZAKRES OD 80 DO 120 CM
- WYMIAR WIDEŁ (D x S x W): 100 x 10 x 4 CM
- REGULOWANY ZEWNĘTRZNY ROZSTAW WIDEŁ: 65 - 71 CM
- ŚRODEK CIĘŻKOŚCI: 50 - 53 CM
- DOPUSZCZALNE OBCIĄŻENIE ROBOCZE: DO 2000 KG
- KĄT WYWROTU: DO 150°
- WYMAGANA ILOŚĆ WYJŚĆ HYDRAULICZNYCH: 1 PARA
- MOCOWANIE: KARETKA KLASY II LUB III
- MINIMALNA SZEROKOŚĆ KARETKI: 95 CM
- OBSŁUGA: OPERATOR PODNOŚNIKA WIDŁOWEGO
- STEROWANIE: NA PULPICIE STEROWNICZYM PODNOŚNIKA WIDŁOWEGO
- W ZESTAWIE STOJAK DO TRANSPORTU I MAGAZYNOWANIA MASZyny
- MASA WŁASNA: 600 KG



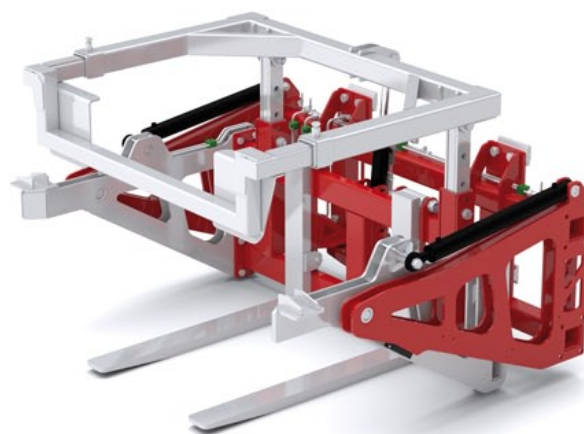
MODEL & POPULARNOŚĆ

WHA-150/PRO

NOWOŚĆ!

*...dla sadownictwa,
warzywnictwa
i przemysłu.*

WHA- 150/PRO



⁽¹⁾ DOMYŚLNIE WYWROTNICA SKRĘCANA JEST DO PRACY ZE SKRZYŃNIAMI O WYMIARACH (D x S x W): 100 x 120 x 80 CM

⁽²⁾ MOŻLIWOŚĆ WYKONANIA WYWROTNICY POD SKRZYŃNIOPALETY O INNYCH WYMIARACH



WYWROTNICA STACJONARNA

Urządzenie przeznaczone do opróżniania skrzyń i skrzyniopalet z owocami oraz ich sortowania. W zestawie ze stołem o długości 184 cm, który umożliwia pracę do 4 osób.

Wywrotnica i stół wyłożone eko-skórą oraz gąbką o grubości 20 mm, co zapobiega obijaniu i gnieniu się owoców w trakcie pracy!

Skrzyniopalety pobierane są bezpośrednio z podłoża, dzięki czemu możliwe jest ich wstawianie nie tylko przy pomocy wózka widłowego, ale także ręcznego podnośnika ("paleciaka").

Mobilność - lekka konstrukcja wyposażona w koła jezdne, do przestawienia nawet przez jedną osobę. Zasilanie 230 V.

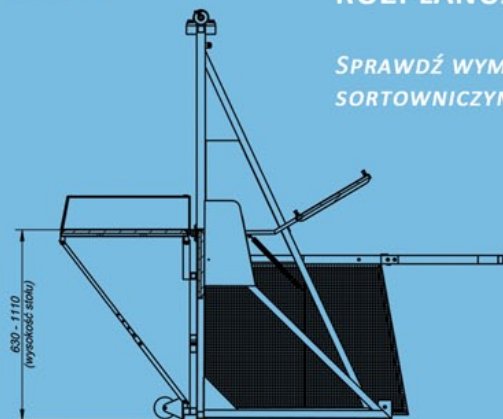
Bezpieczeństwo użytkowania zapewniają osłony boczne, bariera ochronna z wyłącznikami krańcowymi oraz umiejscowienie przekładni z dala od rąk osób sortujących.



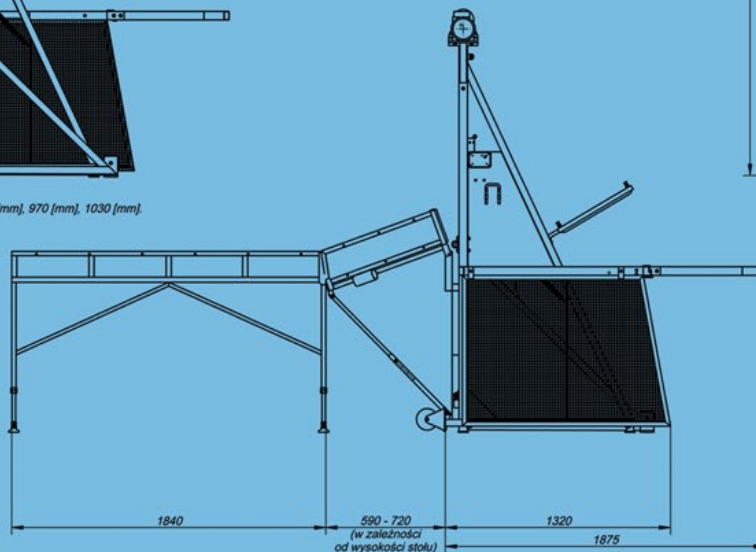
Widok z boku

ROZPLANUJ SWOJĄ SORTOWNIĘ!

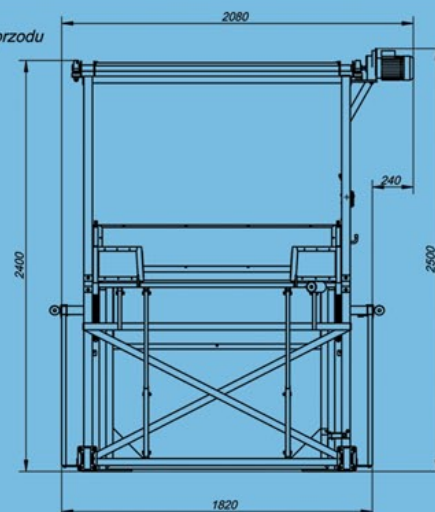
SPRAWDŹ WYMIARY WYWROTNICY ZE STOŁEM SORTOWNICZYM, W POZYCJI ROBOCZEJ.



Standardowe wysokości stołu - 860 [mm], 920 [mm], 970 [mm], 1030 [mm].



Widok z przodu



WSE/DW

PARAMETRY TECHNICZNE:

- WYSYP: DOLNY
- TYP: WYWROTNICA ELEKTRYCZNA
- MAKSYMALNY UDŹWIG: 450 KG
- OBSŁUGIWANE SKRZYNIOPALETY (D x S x W): 100 x 120 x 80 cm*
- WYMIARY WYWROTNICY (D x S x W): 151/213** x 208 x 250 cm
- WYMIARY STOŁU (D x S): 184 x 90 cm
- REGULACJA WYSOKOŚCI I KĄTA NACHYLENIA STOŁU
- STÓŁ WYPOSAŻONY W SAMOPOZIOMUJĄCE STOPY
- MOC SILNIKA ELEKTRYCZNEGO: 1050 W
- ZASILANIE: 230 V
- WYWROTNICA I STÓŁ WYŁOŻONE EKO-SKÓRĄ ORAZ GĄBKĄ O GRUBOŚCI 20 MM
- OBSŁUGA: OPERATOR WYWROTNICY STOJĄCY OBOK URZĄDZENIA
- STEROWANIE: KASETA Z PRZEWODEM STERUJĄCYM
- BEZPIECZEŃSTWO: OSŁONY BOCZNE, BARIERA OCHRONNA Z WYŁĄCZNIKAMI KRAŃCOWYMI
- DODATKOWE: WYŁĄCZNIKI KRAŃCOWE W SKRAJNYCH POŁOŻENIACH SKRZYNIOPALETY (MIN-MAX)
- KOŁA JEZDNE UŁATWIAJĄCE PRZESTAWIANIE WYWROTNICY
- MASA WŁASNA: 270 KG (W TYM STÓŁ: 50 KG)

MODEL & POPULARNOŚĆ

WSE/DW

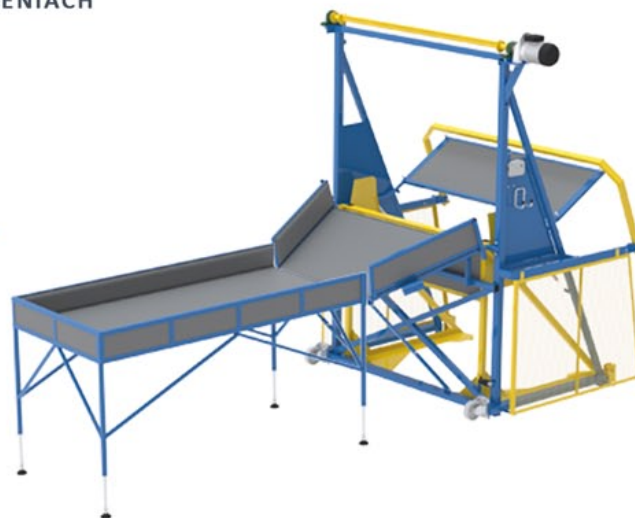


YouTube

MOŻLIWY ZAKUP WYWROTNICY BEZ STOŁU SORTOWNICZEGO.

*DREWNIANE I PLASTIKOWE (NA STOPKACH/KLOCKACH)
MAKSYMALNA WYSOKOŚĆ SKRZYNI TO 85 CM.

**BARIERA OCHRONNA ZŁOŻONA/ROZŁOŻONA





Zapraszamy do współpracy!



Główny zakład produkcyjny
oraz siedziba firmy KRÓLIK:

Grójecka 52, 05-660 Warka
Polska

Powierzchnia hal produkcyjnych
wynosząca łącznie ponad 2000 m²

Nowoczesny park maszynowy

Biuro konstrukcyjno-projektowe

Ponad 25 lat doświadczenia
w produkcji maszyn sadowniczych

Innowacyjność

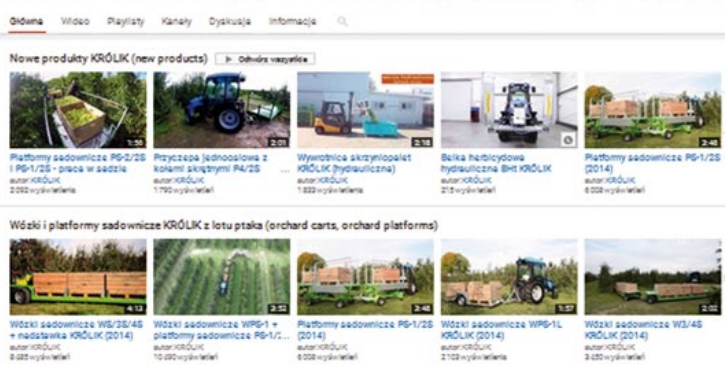
Profesjonalizm

O FIRMIE

FIRMA KRÓLIK ISTNIEJE NA RYNKU OD 1994 ROKU.
NASZĄ MISJĄ JEST PRODUKCJA WYSOKIEJ JAKOŚCI
MASZYN, KTÓRE SPEŁNIĄ OCZEKIWANIA NAWET
NAJBARDZIEJ WYMAGAJĄCYCH SADOWNIKÓW!

OBCENIE NASZE PRODUKTY CIESZĄ SIĘ UZNANIEM NIE
TYLKO W EUROPIE, ALE RÓWNIEŻ W AMERYCE PÓŁNOCNEJ
I AUSTRALII! DZIĘKUJEMY ZA ZAUFANIE!

Zobacz nasze maszyny w trakcie pracy! (youtube.com/c/krolik_maszyzny)



DOTACJE

**TYTUŁ PROJEKTU: „WZROST KONKURENCYJNOŚCI FIRMY KRÓLIK WIESŁAW KRÓLIK POPRZEZ REALIZACJĘ INWESTYCJI
UMOŻLIWIĄJĄCEJ**

WPROWADZENIE NA RYNEK INNOWACYJNYCH W SKALI KRAJU PRODUKTÓW”

INWESTYCJA ZREALIZOWANA ZOSTAŁA W OKRESIE: 01.09.2013 R. – 31.12.2014 R.

BENEFICJENT: KRÓLIK WIESŁAW KRÓLIK

**BEZPOŚREDNIM EFEKTEM UZYSKANEJ DOTACJI JEST OPRACOWANIE I WPROWADZENIE DO OFERTY FIRMY PRZYCZEPY Z OSIĄ SKRĘTNĄ
(MODEL P4/2S) ORAZ WÓZKA SADOWNICZEGO PIĘCIOPALETOWEGO Z DWIEMA OSIAMI SKRĘTNYMI (MODEL WS/5S/4SH). DODATKOWO,
POPRAZ UNOWOCZEŚNIENIE PARKU MASZYNOWEGO USPRAWNIANO PROCES PRODUKCJI WÓZKÓW SADOWNICZYCH: WS-3N, WS-3S/3
ORAZ WS-3S/4.**



**PROGRAM
REGIONALNY**
NARODOWA STRATEGIA SPÓJNOŚCI

Mazowsze.
serce Polski

UNIA EUROPEJSKA
EUROPEJSKI FUNDUSZ
ROZWOJU REGIONALNEGO



Kontakt

...zadzwoń, napisz, odwiedź nas.

 [+48] 48 667 30 49

 firma@wieslawkrolik.pl

 www.wieslawkrolik.pl

 facebook.com/KrolikMS

 youtube.com/Krolik_maszyzny

 Grójecka 52, 05-660 Warka

